

Вакуумметр, тип VM

Описание

Контрольный вакуумметр, исполнен в металлическом корпусе. Предназначен для индикации уровня вакуума в вакуумной системе. «Красный/зеленый» диапазон прибора отображает готовность к транспортировке.

Доступен большой ассортимент приборов с различными схемами/вариантами подключения.

Применение

- для визуального контроля уровня вакуума
- готовность к транспортировке отображает «красный/зеленый» диапазон прибора
- с грузозахватными механизмами с ручным управлением



VM-63-1/4 ... VM-100-1/2

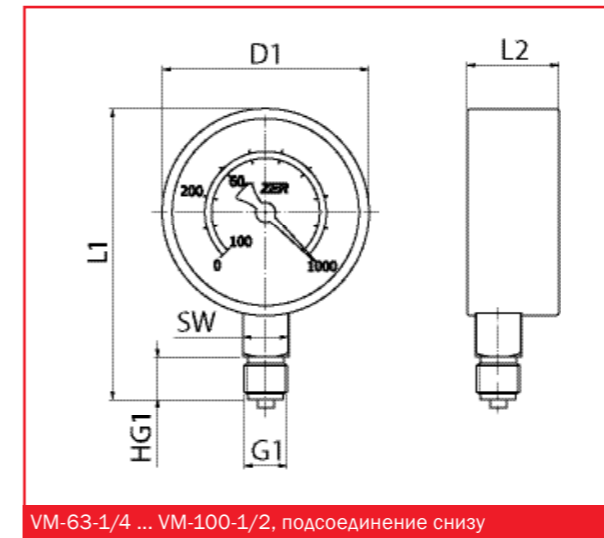
Артикульный номер

Тип	Подсоединение прибора (снизу)	Подсоединение прибора (сзади)
VM-63-1/4-RG60	1.52.5.0010	1.52.5.0008
VM-63-1/4-RG70	1.52.5.0014	1.52.5.0017
VM-63-1/4-RG80	1.52.5.0011	1.52.5.0009
VM-100-1/2-RG10	1.52.5.0003	---
VM-100-1/2-RG20	1.52.5.0004	---
VM-100-1/2-RG30	1.52.5.0013	---
VM-100-1/2-RG60	1.52.5.0005	1.52.5.0001
VM-100-1/2-RG80	1.52.5.0006	1.52.5.0002

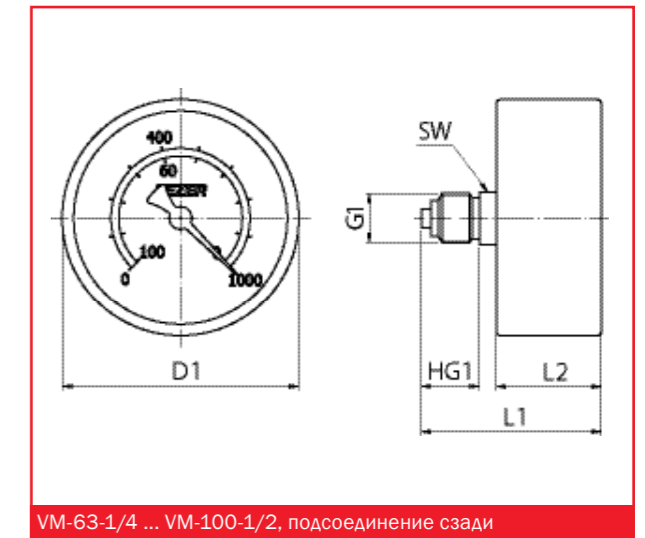
Технические характеристики

Тип	Диапазон измерения (мбар)	Деление шкалы	Красный/зеленый диапазон (мБар)	Собственный вес (кг)
VM-63-1/4-RG60	-1000 ... 0	(мбар) и (% вак.)	-600	0,135
VM-63-1/4-RG70	-1000 ... 0	(мбар) и (% вак.)	-700	0,135
VM-63-1/4-RG80	-1000 ... 0	(мбар) и (% вак.)	-800	0,135
VM-100-1/2-RG10	-160 ... 0	(мбар) и (% вак.)	-100	0,540
VM-100-1/2-RG20	-250 ... 0	(мбар) и (% вак.)	-200	0,540
VM-100-1/2-RG30	-400 ... 0	(мбар) и (% вак.)	-300	0,540
VM-100-1/2-RG60	-1000 ... 0	(мбар) и (% вак.)	-600	0,300
VM-100-1/2-RG80	-1000 ... 0	(мбар) и (% вак.)	-800	0,300

Вакуумметр, тип VM



VM-63-1/4 ... VM-100-1/2, подсоединение снизу



VM-63-1/4 ... VM-100-1/2, подсоединение сзади

Размеры

Тип	Подключение	L1	L2	D1	G1	HG1	SW
VM-63-1/4U-RG60-RG80	снизу	86	28	63	G 1/4"	12	14
VM-63-1/4H-RG60-RG80	сзади	49	30	63	G 1/4"	12	14
VM-100-1/2U-RG10-RG30	снизу	137	31	100	G 1/2"	20	22
VM-100-1/2H-RG60-RG80	сзади	51	32	100	G 1/2"	12	14
VM-100-1/2U-RG60-RG80	снизу	142	49	100	G 1/2"	19	22