

Электронный вакуумный переключатель

с цифровым дисплеем, тип VSD-1/8

FEZER
Einfach mehr bewegen.

Описание

Электронный переключатель вакуума пьезокварцевого типа, выполненный в прочном пластиковом корпусе, с расположенным на нём дисплеем. Оборудован двумя цифровыми коммутационными выходами, функции настройки гистерезиса и времени задержки переключения. Все параметры могут быть заданы в не зависимости от имеющегося давления в системе. Код обеспечивает защиту от несанкционированного нажатия.

Доступен в двух исполнениях: продолговатая и эргономичная формы.

Применение

- управление и регулировка вакуумных контуров
- для контроля за вакуумными контурами
- компактность устройства позволяет монтировать его в любом положении

Артикульный номер

Тип	
VSD-1/8-4PNP-M8	1.52.3.0028
VSDK-1/8-4PNP-M8	1.52.3.0029

Технические данные

Тип		VSD (К)-1/8
Измеряемая среда		сухие, безмасляные неагрессивные газы
Диапазон измерения	(бар)	-1 ... 0
Предельное давление	(бар)	5
Соединение для текущих сред		G1/8
Выход, цифровой	(мА/В)	2x(250/30)
Переключение		NO/NC
Диапазон переключения		0 ... 100% регулируемый
Время задержки переключения	(сек)	0 ... 180 регулируемый
Выход, аналоговый	(В)	---
Установленный гистерезис		0 ... 100% регулируемый
Индикатор состояния процесса		2 x LED на дисплее
Точность повторений		+/- 0,2 %
Время срабатывания	(мс)	< 2,5
Напряжение	(В)	10,8 ... 30 DC
Сила тока	(мА)	< 30
Максимальная сила тока	(мА)	250
Электроподключение		штекер M8 - 4 полюсный
Класс защиты		IP40
Температурный диапазон	(°C)	-10 ... +50
Собственный вес	(кг)	0,025

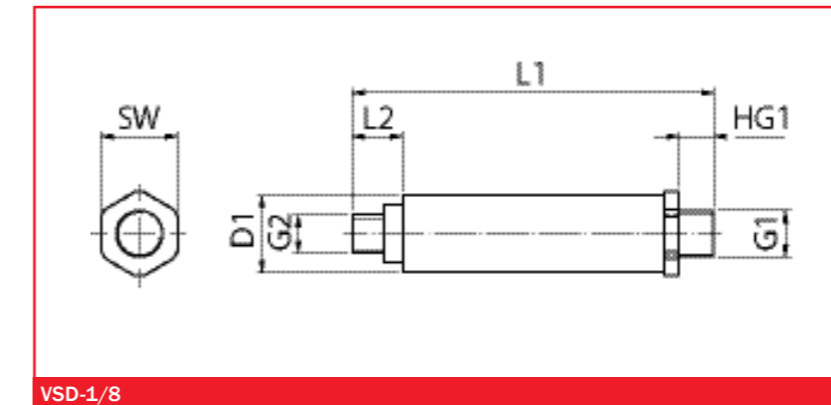


VSD-1/8 und VSDK-1/8

Электронный вакуумный переключатель

с цифровым дисплеем, тип VSD-1/8

FEZER
Einfach mehr bewegen.

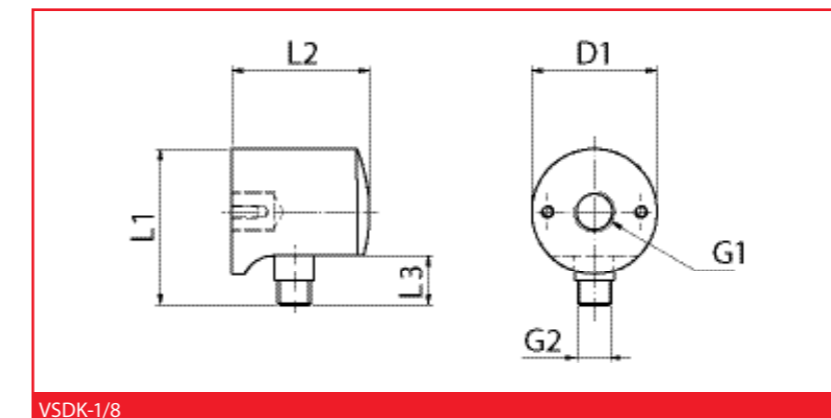


VSD-1/8



Расположение контактов

- 1 - (коричневый) В +
- 2 - (белый) 2 коммутационных выхода, цифровые
- 3 - (коричневый) В -
- 4 - (чёрный) 1 коммутационный выход, цифровой



VSDK-1/8

Размеры

Тип	L1	L2	L3	D1	G1	G2	HG1	SW
VSD-1/8	68	10,5	---	16	G1/8	M8	7,3	16
VSDK-1/8	38	33	10,5	30	G1/8	M8	---	---