

Электронный вакуумный переключатель

смарт, тип VSET

Описание

Электронный переключатель вакуума пьезокварцевого типа, выполненный в эргономичном пластиковом корпусе. Резьбовое соединение 1/8. Вакуумный переключатель оборудован двумя регулируемыми коммутационными выходами. Настройка осуществляется с помощью смарт-пульта. Вакуумный переключатель характеризуется своей эргономичностью и точностью измерений. Оборудован светодиодами для точки переключения и задачи операции.

Применение

- для контроля за вакуумными контурами
- для оптимизации рабочего цикла
- компактность устройства позволяет монтировать его в любом положении

Артикульный номер

Тип	
VSET-1/8-M8	1.52.3.0047

Технические характеристики

Тип		VSET-1/8
Измеряемая среда		сухие, безмасляные неагрессивные газы
Диапазон измерения	(бар)	-1 ... 0
Предельное давление	(бар)	5
Соединение для текущих сред		G1/8
Выход, цифровой	(мА/В)	1x(125/30)
Переключение		NO/NC
Диапазон переключения		0 ... 100% регулируемый
Выход, аналоговый	(В)	1 ... 5
Установленный гистерезис		0 ... 100% регулируемый
Индикатор состояния процесса		LED на кнопочной панели управления
Точность повторений		+/- 0,2 %
Время срабатывания	(мс)	< 2,5
Напряжение	(В)	10,8 ... 30 постоянного тока
Сила тока	(мА)	< 30
Максимальная сила тока	(мА)	250
Электроподключение		штекер M8 - 4 полюсный
Класс защиты		IP65
Температурный диапазон	(°C)	-10 ... +50
Собственный вес	(кг)	0,020

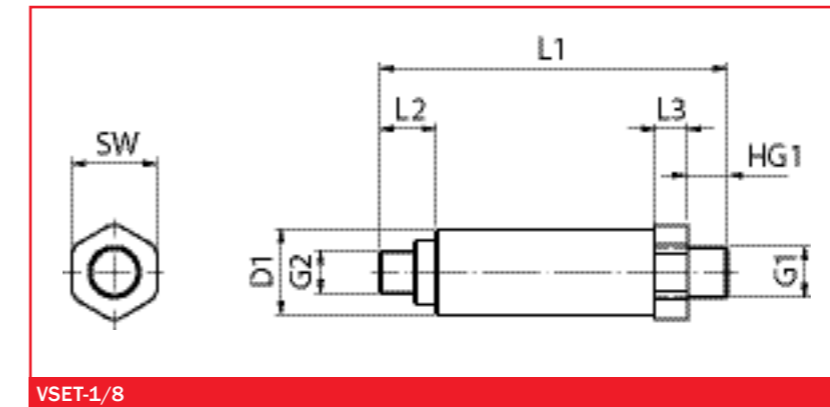
FEZER
Einfach mehr bewegen.



VSET-1/8

Электронный вакуумный переключатель

смарт, тип VSET



VSET-1/8



Расположение контактов

- 1 - (синий) В +
- 2 - (белый) коммутационный выход, аналоговый
- 3 - (синий) В -
- 4 - (чёрный) 1 коммутационный выход цифровой

Размеры

Тип	L1	L2	L3	D1	G1	G2	HG1	SW
VSET-1/8	65	10,5	6	16	G1/8	M8	7,5	16