

Механический вакуумный переключатель

электромеханический, тип VSMH-1/4

Описание

Прочный механический переключатель вакуума мембранного типа, выполненный в алюминиевом корпусе. Переключатель оборудован цифровым коммутационным выходом с заданными значениями Производителя. Сменный контакт переключателя может использоваться, как размыкателем/вкл. (NC), так и выключателем/выкл. (NO).

По необходимости заданные Производителем точки переключения можно изменить. Соединительный штекер заказывается отдельно.

Применение

- для контроля за вакуумными контурами
- с вакуумными грузоподъемными механизмами
- компактность устройства позволяет монтировать его в любом положении

Артикульный номер

Тип	
VSMH-1/4-0,6	1.52.1.0010

Технические характеристики

Тип		VSMH-1/4-0,6-20%
Измеряемая среда		сухие, безмасляные неагрессив. газы
Стойкость		воздух, масло, бензин
Диапазон измерения	(бар)	-1 ... 1
Предельное давление	(бар)	10
Соединение для текущих сред		G1/4
Выход, цифровой		1x
Переключение		NO/NC
Диапазон переключения		5 ... 95% регулируемый
Заданная точка переключения		60%
Установленный гистерезис		20%
Выход, аналоговый	(В)	---
Индикация состояния процесса		---
Точность повторений		+/- 5 %
Время срабатывания	(мс)	< 400
Напряжение	(В)	12 ... 250
Сила тока	(А)	---
Макс. допустимая сила тока	(А)	5
Электроподключение		DIN 43650, Pg 9
Класс защиты		IP55
Температурный диапазон	(°C)	-20 ... 80
Собственный вес	(кг)	0,24

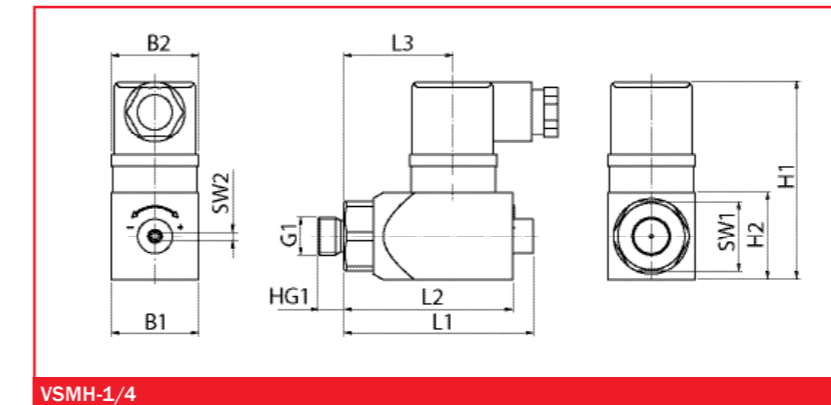
FEZER
Einfach mehr bewegen.



VSM-1/4

Механический вакуумный переключатель

электромеханический, тип VSMH-1/4



VSMH-1/4



Расположение контактов

- 1 - вход напряжения
- 2 - коммутационный выход NO
- 3 - коммутационный выход NC
- 4 - заземление

Размеры

Тип	L1	L2	L3	B1	B2	H1	H2	G1	HG	SW1	SW2
VSMH-1/4	65	58	37,5	30	29	84	30	G1/4	9	24	2,5

FEZER
Einfach mehr bewegen.