

Контроль вакуума



Контроль вакуума

Содержание

Механические вакуумные переключатели	Технические характеристики	Описание	Стр.	
 Вакуумный переключатель VSM-1/4	Измерение Выход Подключение	-0,95 ... 0 бар 1 x digital G1/4	Механический вакуумный переключатель с фиксированной точкой переключения	6.3
 Вакуумный переключатель VSMH-1/4	Измерение Выход Подключение	-0,85 ... -0,35 бар 1 x digital, Hysteresis 20% G1/4	Механический вакуумный переключатель с фикс. точкой переключения и 20% гистерезисом	6.5
 Вакуумный переключатель VSP-1/8	Измерение Выход Подключение	-0,85 ... -0,35 бар 1 x digital G1/8	Пневматический вакуумный переключатель с регулируемой точкой переключения	6.7

Электронные вакуумные переключатели	Технические характеристики	Описание	Стр.	
 Вакуумный переключатель VSE	Измерение Выход Подключение	-1 ... 1 бар 1 x digital G1/8	Электронный вакуумный переключатель с заданной точки переключения	6.9
 Вакуумный переключатель VSET	Измерение Выход Подключение	-1 ... 1 бар 1 x digital G1/8	Электронный вакуумный переключатель с регулируемыми точками переключения	6.11
 Вакуумный переключатель VSEI	Измерение Выход Подключение	-1 ... 1 бар 1 x digital G1/8	Электронный вакуумный выключатель линии с регулируемыми точками переключения	6.13
 Вакуумный переключатель VSD-1/8	Измерение Выход Подключение	-1 ... 1 бар 2 x digital G1/8	Электронный вакуумный выключатель с цифровым дисплеем и регулируемыми точками переключения	6.15
 Вакуумный переключатель VSD-1/8-I	Измерение Выход Подключение	-1 ... 1 бар 2 x digital G1/4	Электронный вакуумный выключатель с цифровым дисплеем и регулируемыми точками переключения	6.17
 Вакуумный переключатель VSA-1/4-I	Измерение Выход Подключение	-1 ... 0 бар analog G1/4	Электронный вакуумный выключатель с аналоговым выходным сигналом	6.19

Измерительные и контрольные устройства	Технические характеристики	Описание	Стр.	
 Вакуумметр VM	Измерение Подключение	-1 ... 0 бар G1/4 ... G1/2	Визуальный контроль вакуума с красно-зеленой областью	6.21
 Акустическое устройство сигнализации EWO	Измерение Подключение	-1 ... 0 бар 230 ... 400 В	Устройство с акустическим сигналом и сиреной, а также с контролем нарушения электропитания	6.23
 Акустическое и оптическое устройство сигнализации EWIII	Измерение Подключение	-1 ... 0 бар 400 В	С акустическим/визуальным сигналом, с сиреной, лампами и контролем нарушения электропитания	6.25
 Пневматическое устройство сигнализации PWO	Измерение Подключение	-1 ... 0 бар 400 В	Устройство с акустическим сигналом и пневматической трубкой	6.27

Механический вакуумный переключатель

электромеханический, тип VSM-1/4

Описание

Прочный механический переключатель вакуума мембранного типа, выполненный в алюминиевом корпусе. Оборудован цифровым коммутационным выходом с заданными значениями производителя. Сменный контакт переключателя может использоваться, как размыкателем/вкл. (NC), так и выключателем/выкл. (NO).

По необходимости, заданные производителем точки переключения можно изменить. Соединительный штекер заказывается отдельно.

Применение

- для контроля за вакуумными контурами
- с вакуумными грузоподъёмными механизмами
- компактность устройства позволяет монтировать его в любом положении

Артикульный номер

Тип	
VSM-1/4-0,1	1.52.1.0009
VSM-1/4-0,25	1.52.1.0011
VSM-1/4-0,35	1.52.1.0012
VSM-1/4-0,6	1.52.1.0001
VSM-1/4-0,7	1.52.1.0008
VSM-1/4-0,8	1.52.1.0002

Технические характеристики

Тип		VSM-1/4- ...
Измеряемая среда		сухие, безмасляные неагрессивные газы
Стойкость		воздух, масло, бензин
Диапазон измерения	(бар)	-1 ... 1
Предельное давление	(бар)	10
Соединение для текущих сред		G1/4
Выход, цифровой		1x
Переключение		NO / NC
Диапазон переключения		5 ... 95% регулируемый
Заданная точка переключения		10%, 25%, 35%, 60%, 70%, 80%
Выход, аналоговый	(В)	---
Индикатор состояния процесса		---
Точность повторений		+/- 5 %
Время срабатывания	(мс)	< 400
Напряжение	(В)	12 ... 250
Сила тока	(А)	---
Макс. допустимая сила тока	(А)	2
Электроподключение		DIN 43650, Pg 9
Класс защиты		IP55
Диапазон температур	(°C)	-10 ... +50
Собственный вес	(кг)	0,12

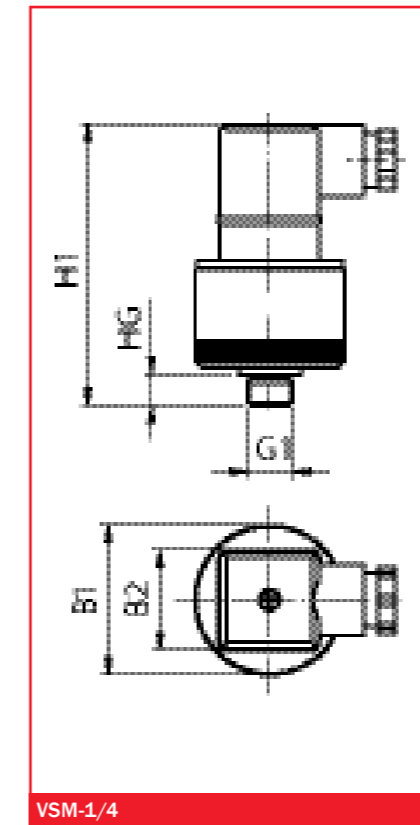
FEZER
Einfach mehr bewegen.



VSM-1/4

Механический вакуумный переключатель

электромеханический, тип VSM-1/4



VSM-1/4



Расположение контактов

- 1 - вход напряжения
- 2 - коммутационный выход NO
- 3 - коммутационный выход NC
- 4 - заземление

Размеры

Тип	B1	B2	H1	G1	HG1
VSM-1/4	45	27	84	G1/4	9

FEZER
Einfach mehr bewegen.

Механический вакуумный переключатель

электромеханический, тип VSMH-1/4

Описание

Прочный механический переключатель вакуума мембранного типа, выполненный в алюминиевом корпусе. Переключатель оборудован цифровым коммутационным выходом с заданными значениями Производителя. Сменный контакт переключателя может использоваться, как размыкателем/вкл. (NC), так и выключателем/выкл. (NO).

По необходимости заданные Производителем точки переключения можно изменить. Соединительный штекер заказывается отдельно.

Применение

- для контроля за вакуумными контурами
- с вакуумными грузоподъемными механизмами
- компактность устройства позволяет монтировать его в любом положении

Артикульный номер

Тип	
VSMH-1/4-0,6	1.52.1.0010

Технические характеристики

Тип		VSMH-1/4-0,6-20%
Измеряемая среда		сухие, безмасляные неагрессив. газы
Стойкость		воздух, масло, бензин
Диапазон измерения	(бар)	-1 ... 1
Предельное давление	(бар)	10
Соединение для текущих сред		G1/4
Выход, цифровой		1x
Переключение		NO/NC
Диапазон переключения		5 ... 95% регулируемый
Заданная точка переключения		60%
Установленный гистерезис		20%
Выход, аналоговый	(В)	---
Индикация состояния процесса		---
Точность повторений		+/- 5 %
Время срабатывания	(мс)	< 400
Напряжение	(В)	12 ... 250
Сила тока	(А)	---
Макс. допустимая сила тока	(А)	5
Электроподключение		DIN 43650, Pg 9
Класс защиты		IP55
Температурный диапазон	(°C)	-20 ... 80
Собственный вес	(кг)	0,24

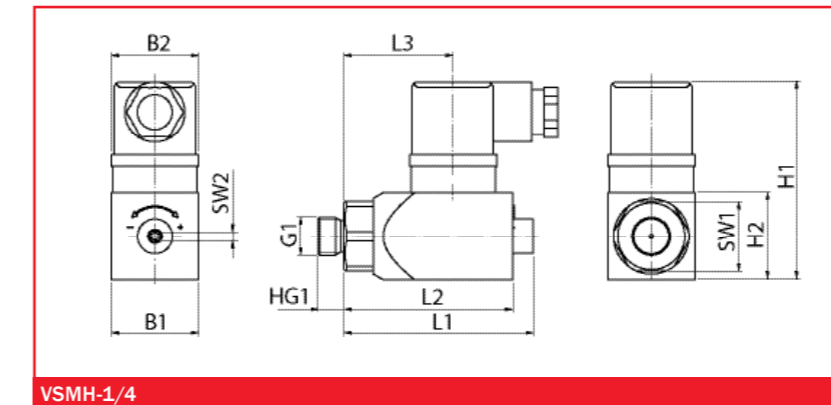
FEZER
Einfach mehr bewegen.



VSM-1/4

Механический вакуумный переключатель

электромеханический, тип VSMH-1/4



VSMH-1/4



Расположение контактов

- 1 - вход напряжения
- 2 - коммутационный выход NO
- 3 - коммутационный выход NC
- 4 - заземление

Размеры

Тип	L1	L2	L3	B1	B2	H1	H2	G1	HG	SW1	SW2
VSMH-1/4	65	58	37,5	30	29	84	30	G1/4	9	24	2,5

Механический вакуумный переключатель

пневматический, тип VSP-1/8

Описание

Прочный пневматический переключатель вакуума мембранного типа, выполненный в пластиковом корпусе. Доступен в исполнениях NO или NC. Любое положение точки переключения задаётся с помощью установочного винта.

Применение

- для контроля за вакуумными контурами
- с вакуумными грузоподъёмными механизмами (с пневматическим управлением и вакуумной генерацией)
- с пневматическими системами безопасности
- компактность устройства позволяет монтировать его в любом положении



VSP-1/8

Артикульный номер

Тип	
VSP-1/8-NO	1.52.2.0002
VSP-1/8-NC	1.52.2.0001

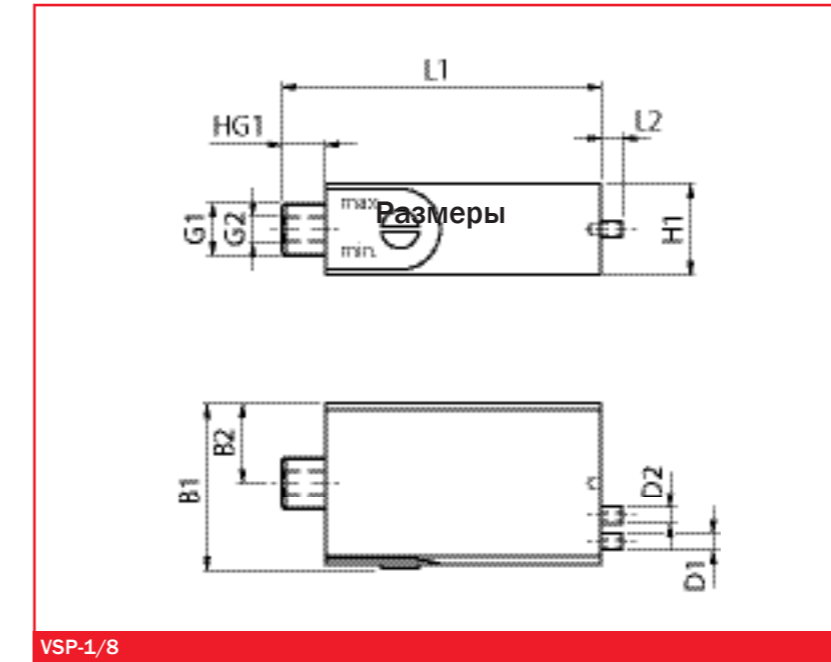
Технические характеристики

Тип		VSP-1/8-NO	VSP-1/8-NC
Измеряемая среда		сухие, безмасляные неагрессивные газы	
Диапазон измерения	(бар)	-1 ... 1	
Предельное давление	(бар)	2	
Соединение для текущих сред		G1/8	
Выход, цифровой		1xNO	1xNC
Диапазон переключения		35 ... 85% регулируемый	
Установленный гистерезис		0,08 ... 0,1	
Индикатор состояния процесса		---	
Точность повторений		+/- 3 %	
Частота переключений	(1/с)	2	
Снабжение сжатым воздухом	(бар)	2 ... 6	
Расход	(л/мин)	55	
Потребление воздуха	(л/мин)	4	
Пневматическое соединение		3	
Температурный диапазон	(°C)	0 ... +60	
Собственный вес	(кг)	0,070	

FEZER
Einfach mehr bewegen.

Механический вакуумный переключатель

пневматический, тип VSP-1/8



VSP-1/8

Размеры

Тип	L1	L2	B1	B2	H1	D1	D2	G1	G2	HG1
VSP-1/8	60	8	31	15	17	3	3	G1/8	M5	8



Расположение контактов

- 1 - подвод сжатого воздуха
- 2 - коммутационный выход NC или NO
- 3 - подвод воздуха

FEZER
Einfach mehr bewegen.

Электронный вакуумный переключатель

тип VSE-1/8

Описание

Электронный переключатель вакуума пьезокварцевого типа, выполненный в прочном пластиковом корпусе. Резьбовое соединение 1/8.

Вакуумный переключатель оборудован аналоговым и цифровым коммутационными выходами. Функция регулировки гистерезиса.

Применение

- управление и регулировка вакуумных контуров
- для контроля за вакуумными контурами
- компактность устройства позволяет монтировать его в любом положении

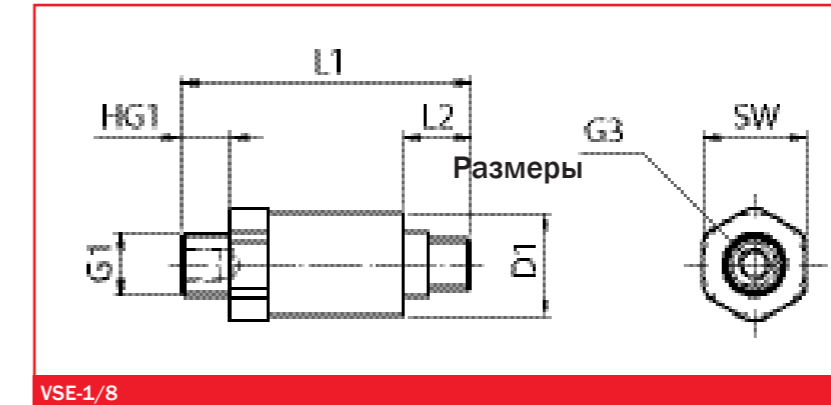


VSE-1/8

FEZER
Einfach mehr bewegen.

Электронный вакуумный переключатель

тип VSE-1/8



VSE-1/8

FEZER
Einfach mehr bewegen.



Расположение контактов

- 1 - (синий) В +
- 2 - (белый) программная часть
- 3 - (синий) В -
- 4 - (чёрный) 1 коммутационный выход цифровой

Артикульный номер

Тип	Артикул
VSE-1/8-0,6-M8	1.52.3.0044
VSE-1/8-0,7-M8	1.52.3.0045
VSE-1/8-0,8-M8	1.52.3.0046

Технические характеристики

Тип	VSE-1/8	
Измеряемая среда	сухие, безмасляные неагрессивные газы	
Диапазон измерения	(бар)	-1 ... 0
Предельное давление	(бар)	5
Соединение для текущих сред	G1/8	
Выход, цифровой	(мА/В)	1x(125/30)
Переключение	NO/NC	
Диапазон переключения	0 ... 100% регулируемый	
Выход, аналоговый	(В)	1 ... 5
Установленный гистерезис	0 ... 100% регулируемый	
Индикатор состояния процесса	LED на кнопочной панели управления	
Точность повторений	+/- 0,2 %	
Время срабатывания	(мс)	< 2,5
Напряжение	(В)	10,8 ... 30 постоянного тока
Сила тока	(мА)	< 30
Максимальная сила тока	(мА)	250
Электроподключение	штекер M8 - 4 полюсный	
Класс защиты	IP65	
Температурный диапазон	(°C)	-10 ... +60
Собственный вес	(кг)	0,012

Габариты

Тип	L1	L2	D1	G1	G2	HG1	SW
VSET-1/8	45	10,5	16	G1/8	M8	6	16

Электронный вакуумный переключатель

смарт, тип VSET

Описание

Электронный переключатель вакуума пьезокварцевого типа, выполненный в эргономичном пластиковом корпусе. Резьбовое соединение 1/8. Вакуумный переключатель оборудован двумя регулируемыми коммутационными выходами. Настройка осуществляется с помощью смарт-пульта. Вакуумный переключатель характеризуется своей эргономичностью и точностью измерений. Оборудован светодиодами для точки переключения и задачи операции.

Применение

- для контроля за вакуумными контурами
- для оптимизации рабочего цикла
- компактность устройства позволяет монтировать его в любом положении

Артикульный номер

Тип	
VSET-1/8-M8	1.52.3.0047

Технические характеристики

Тип		VSET-1/8
Измеряемая среда		сухие, безмасляные неагрессивные газы
Диапазон измерения	(бар)	-1 ... 0
Предельное давление	(бар)	5
Соединение для текущих сред		G1/8
Выход, цифровой	(мА/В)	1x(125/30)
Переключение		NO/NC
Диапазон переключения		0 ... 100% регулируемый
Выход, аналоговый	(В)	1 ... 5
Установленный гистерезис		0 ... 100% регулируемый
Индикатор состояния процесса		LED на кнопочной панели управления
Точность повторений		+/- 0,2 %
Время срабатывания	(мс)	< 2,5
Напряжение	(В)	10,8 ... 30 постоянного тока
Сила тока	(мА)	< 30
Максимальная сила тока	(мА)	250
Электроподключение		штекер M8 - 4 полюсный
Класс защиты		IP65
Температурный диапазон	(°C)	-10 ... +50
Собственный вес	(кг)	0,020

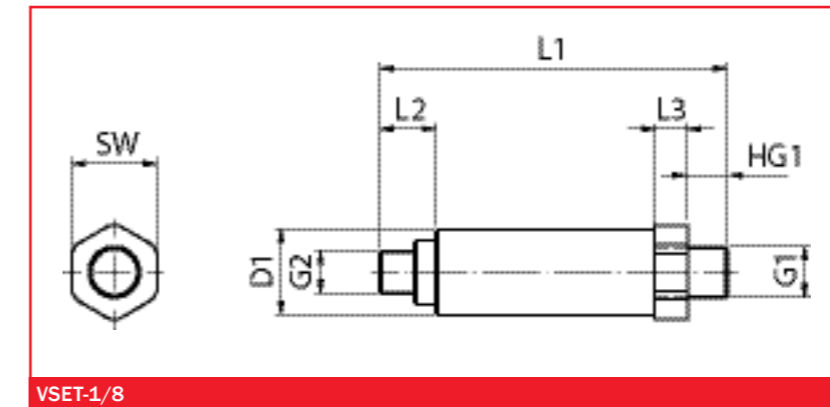
FEZER
Einfach mehr bewegen.



VSET-1/8

Электронный вакуумный переключатель

смарт, тип VSET



VSET-1/8



Расположение контактов

- 1 - (синий) В +
- 2 - (белый) коммутационный выход, аналоговый
- 3 - (синий) В -
- 4 - (чёрный) 1 коммутационный выход цифровой

Размеры

Тип	L1	L2	L3	D1	G1	G2	HG1	SW
VSET-1/8	65	10,5	6	16	G1/8	M8	7,5	16

FEZER
Einfach mehr bewegen.

Электронный вакуумный переключатель

встраиваемый, тип VSEI

Описание

Электронный переключатель вакуума пьезокварцевого типа. Эргономичный дизайн вакуумного переключателя позволяет с лёгкостью встраивать его. Оборудован одним регулируемым коммутационным выходом и функцией регулировки гистерезиса. Параметры коммутационного выхода, а также гистерезиса задаются при помощи смарт-технологии. Кроме того, вакуумный переключатель оборудован светодиодным индикатором точки переключения и съёмным кабельным соединением.

Кронштейн крепления не входит в стандартный набор поставки и заказывается отдельно.

Применение

- для контроля за вакуумными контурами
- встраиваемый монтаж в шланг
- компактность устройства позволяет монтировать его в любом положении

Артикульный номер

Тип	
VSEI-4-PNP-NO	1.52.3.0036
VSEI-4-PNP-NC	1.52.3.0037
VSEI-6-PNP-NO	1.52.3.0038
VSEI-6-PNP-NC	1.52.3.0039

Технические характеристики

Тип		VSEI- ...
Измеряемая среда		сухие, безмасляные неагрессивные газы
Диапазон измерения	(бар)	-1 ... 0
Предельное давление	(бар)	2
Соединение для сред		рукав-Ø 4 или 6 мм
Выход, цифровой	(мА/В)	1xPNP
Переключение		NO/NC
Диапазон переключения		0 ... 100% регулируемый
Выход, аналоговый	(В)	---
Установленный гистерезис		макс. 2% FS (прочный)
Индикатор состояния		LED в корпусе
Точность повторений		+/- 0,3 % FS
Время срабатывания	(мс)	< 10
Напряжение	(В)	15 ... 30 DC
Сила тока	(мА)	< 30
Максимальная сила тока	(мА)	100
Электроподключение		штекер M8 - 3 полюсный
Класс защиты		IP40
Температурный диапазон	(°C)	0 ... +50
Собственный вес	(кг)	0,020

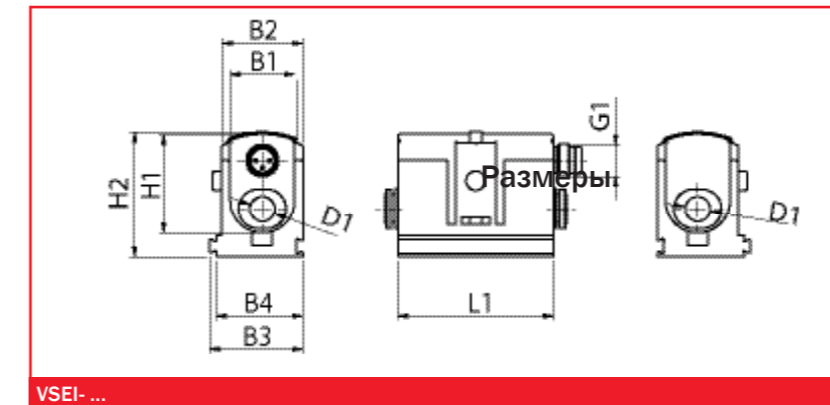
FEZER
Einfach mehr bewegen.



VSEI- ...

Электронный вакуумный переключатель

встраиваемый, тип VSEI



VSEI- ...



Расположение контактов

- 1 - (синий) В +
- 3 - (синий) В -
- 4 - (чёрный) 1 коммутационный выход, цифровой

Габариты

Тип	L1	B1	B2	B3	B4	H1	H2	D1	G1
VSEI-4 ...	38,5	16	20	23	21,4	24,5	31	4	M8
VSEI-6 ...	38,5	16	20	23	21,4	24,5	31	6	M8

Электронный вакуумный переключатель

с цифровым дисплеем, тип VSD-1/8

FEZER
Einfach mehr bewegen.

Описание

Электронный переключатель вакуума пьезокварцевого типа, выполненный в прочном пластиковом корпусе, с расположенным на нём дисплеем. Оборудован двумя цифровыми коммутационными выходами, функции настройки гистерезиса и времени задержки переключения. Все параметры могут быть заданы в не зависимости от имеющегося давления в системе. Код обеспечивает защиту от несанкционированного нажатия.

Доступен в двух исполнениях: продолговатая и эргономичная формы.

Применение

- управление и регулировка вакуумных контуров
- для контроля за вакуумными контурами
- компактность устройства позволяет монтировать его в любом положении

Артикульный номер

Тип	
VSD-1/8-4PNP-M8	1.52.3.0028
VSDK-1/8-4PNP-M8	1.52.3.0029

Технические данные

Тип		VSD (К)-1/8
Измеряемая среда		сухие, безмасляные неагрессивные газы
Диапазон измерения	(бар)	-1 ... 0
Предельное давление	(бар)	5
Соединение для текущих сред		G1/8
Выход, цифровой	(мА/В)	2x(250/30)
Переключение		NO/NC
Диапазон переключения		0 ... 100% регулируемый
Время задержки переключения	(сек)	0 ... 180 регулируемый
Выход, аналоговый	(В)	---
Установленный гистерезис		0 ... 100% регулируемый
Индикатор состояния процесса		2 x LED на дисплее
Точность повторений		+/- 0,2 %
Время срабатывания	(мс)	< 2,5
Напряжение	(В)	10,8 ... 30 DC
Сила тока	(мА)	< 30
Максимальная сила тока	(мА)	250
Электроподключение		штекер M8 - 4 полюсный
Класс защиты		IP40
Температурный диапазон	(°C)	-10 ... +50
Собственный вес	(кг)	0,025

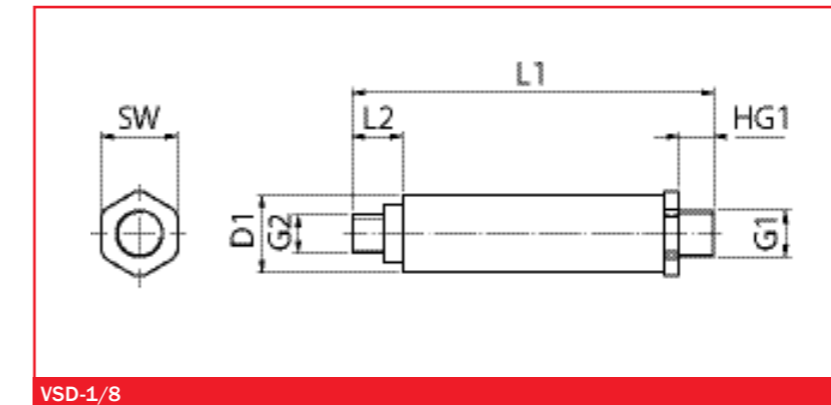


VSD-1/8 und VSDK-1/8

Электронный вакуумный переключатель

с цифровым дисплеем, тип VSD-1/8

FEZER
Einfach mehr bewegen.

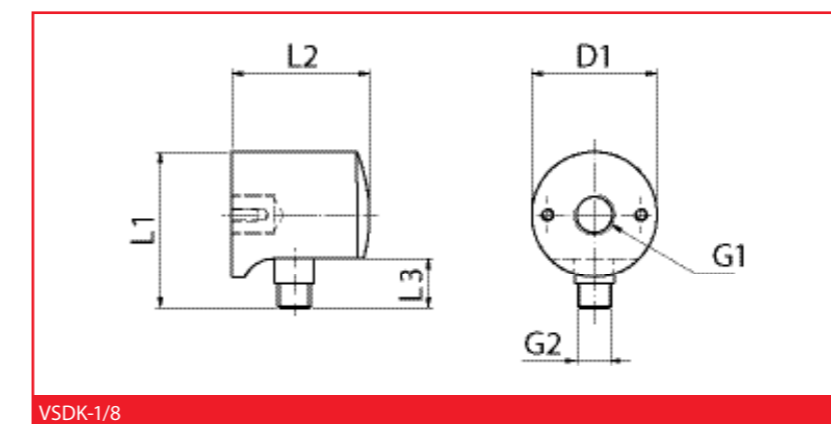


VSD-1/8



Расположение контактов

- 1 - (коричневый) В +
- 2 - (белый) 2 коммутационных выхода, цифровые
- 3 - (коричневый) В -
- 4 - (чёрный) 1 коммутационный выход, цифровой



VSDK-1/8

Размеры

Тип	L1	L2	L3	D1	G1	G2	HG1	SW
VSD-1/8	68	10,5	---	16	G1/8	M8	7,3	16
VSDK-1/8	38	33	10,5	30	G1/8	M8	---	---

Электронный вакуумный переключатель

с цифровым дисплеем, тип VSD-1/8 -1

Описание

Технологичный и очень прочный электронный переключатель вакуума пьезокварцевого типа, выполненный в прочном пластиковом корпусе с расположенном на нём дисплеем. Оборудован 2 цифровыми коммутационными выходами или одним цифровым коммутационным выходом, диагностическим выходом, функциями настройки гистерезиса и времени задержки переключения.

Вакуумный переключатель монтируется на у-образном профиле, подсоединяется с помощью быстрозажимного соединительного элемента к генератору вакуума и вакуумному шлангу.

Применение

- управление и регулировка вакуумных контуров
- для контроля за вакуумными контурами
- компактность устройства позволяет монтировать его в любом положении

Артикульный номер

Тип	
VSD-1/8-I-4PNP-M8	1.52.3.0034
Переходник для внешней резьбы G1/8	6.21.5.0833
Монтажный комплект для у-профиля	1.52.3.0048

Технические характеристики

Тип		VSD-1/8
Измеряемая среда		сухие, безмасляные неагрессивные газы
Диапазон измерения	(бар)	-1 ... 1
Предельное давление	(бар)	20
Соединение для текущих сред		G1/8I
Выход, цифровой	(мА/В)	2x(100/16 ... 30)
Переключение		NO/NC регулируется
Диапазон переключения		0 ... 100% регулируется
Время задержки переключения	(сек)	0 ... 180 регулируется
Выход, аналоговый	(В)	---
Установленный гистерезис		0 ... 100% регулируется
Индикатор состояния процесса		2 x LED на дисплее
Точность повторов		+/- 0,1 %
Время срабатывания	(мс)	< 2,5
Напряжение	(В)	18 ... 32 DC
Сила тока	(мА)	< 50
Макс. сила тока	(мА)	250
Электроподключение		штекер M8 - 4 полюсный
Класс защиты		IP40
Температурный диапазон	(°C)	0 ... +60
Собственный вес	(кг)	0,1

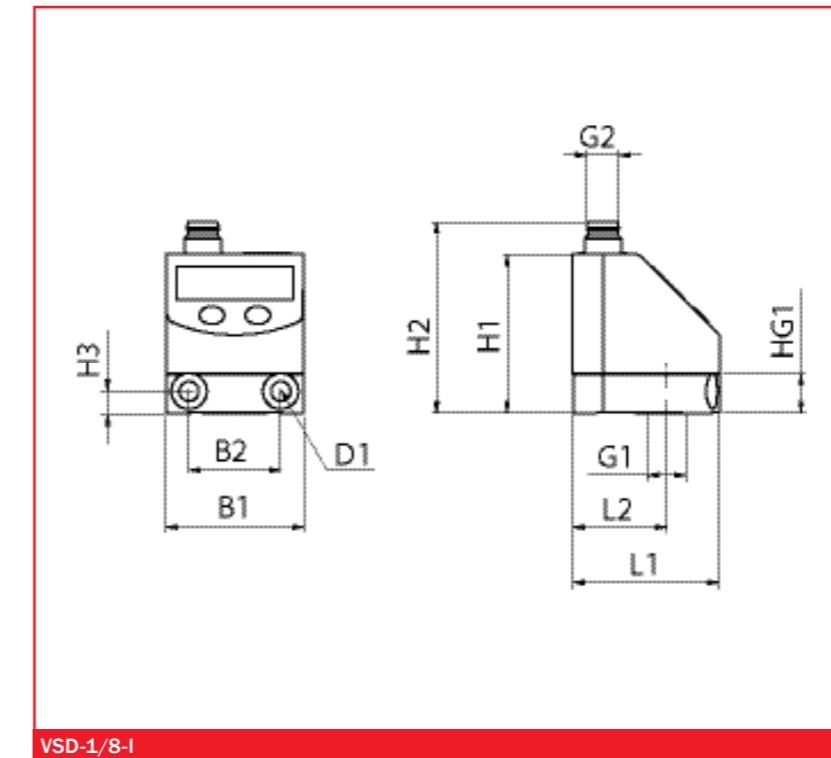
FEZER
Einfach mehr bewegen.



VSD-1/8-I

Электронный вакуумный переключатель

с цифровым дисплеем, тип VSD-1/8 -1



VSD-1/8-I



Расположение контактов

- 1 - (синий) В +
- 2 - (белый) 2 коммутационных выхода, цифровые
- 3 - (коричневый) В -
- 4 - (чёрный) 1 коммутационный выход, цифровой

Размеры

Тип	L1	L2	B1	B2	H1	H2	H3	D1	G1	G2	HG1
VSD-1/8-I	32	20,7	30	20	42	35	4,75	4,2	G1/8	M8	10

FEZER
Einfach mehr bewegen.

Электронный вакуумный переключатель

аналоговый, тип VSA-1/4-1

Описание

Электронный переключатель вакуума пьезокварцевого типа, выполненный в прочном пластиковом корпусе, с расположенным на нём дисплеем. Оборудован аналоговым коммутационным выходом, возможность задачи различных параметров.

Аналоговый сигнал определяет не только точки переключения, но также проводит диагностику вакуумных систем.

Применение

- диагностика вакуумных контуров
- определение нескольких точек переключения
- простое подсоединение к управлениям высокого уровня
- компактность устройства позволяет монтировать его в любом положении



VSA-1/4-1

Артикульный номер

Тип	
VSA-1/4-1	1.52.3.0033

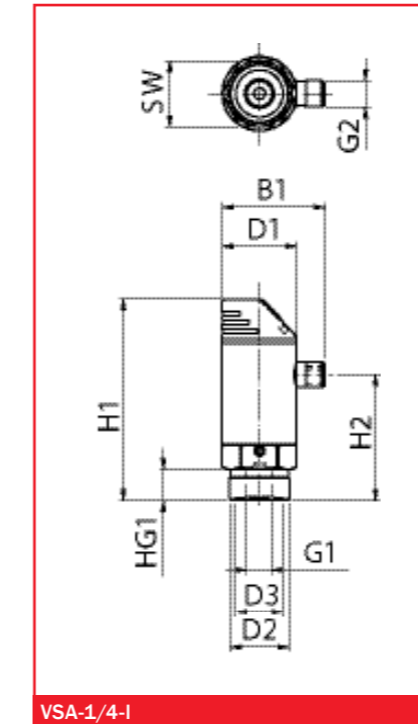
Технические характеристики

Тип		VSA-1/4-1
Измеряемая среда		сухие, безмасляные неагрессивные газы
Диапазон измерения	(бар)	-1 ... 1
Предельное давление	(бар)	10
Соединение для текущих сред		G1/4
Выход, цифровой	(мА/В)	---
Переключение		---
Диапазон переключения		---
Время задержки переключения	(сек)	0 ... 50 регулируемый
Выход, аналоговый		0 ... 10В / 4 ... 20мА
Настройка параметров		Гистерезис, окно, NO/NC, замедление переключения, глушение
Индикатор состояния процесса		1 x LED на дисплее
Точность повторений		+/- 0,1
Время срабатывания	(мс)	< 10
Напряжение	(В)	18 ... 36 постоянного тока
Сила тока	(мА)	< 50
Макс. сила ток	(мА)	250
Электроподключение		штекер M12x1 - 4 полюсный
Класс защиты		IP65
Температурный диапазон	(°C)	-25 ... +80
Собственный вес	(кг)	0,260

FEZER
Einfach mehr bewegen.

Электронный вакуумный переключатель

аналоговый, тип VSA-1/4-1



VSA-1/4-1



Расположение контактов

- 1 - (синий) В +
- 2 - (белый) 2 коммутационных выхода, цифровые
- 3 - (синий) В -
- 4 - (чёрный) 1 коммутационный выход, цифровой
- 5 - не задействовано

Размеры

Тип	D1	D2	D3	B1	H1	H2	HG1	G1	G2	SW
VSA-1/4-1	34	27	21,5	47	91,6	57,3	14	G1/4	M12x1	30

FEZER
Einfach mehr bewegen.

Вакуумметр, тип VM

Описание

Контрольный вакуумметр, исполнен в металлическом корпусе. Предназначен для индикации уровня вакуума в вакуумной системе. «Красный/зеленый» диапазон прибора отображает готовность к транспортировке.

Доступен большой ассортимент приборов с различными схемами/вариантами подключения.

Применение

- для визуального контроля уровня вакуума
- готовность к транспортировке отображает «красный/зеленый» диапазон прибора
- с грузозахватными механизмами с ручным управлением



VM-63-1/4 ... VM-100-1/2

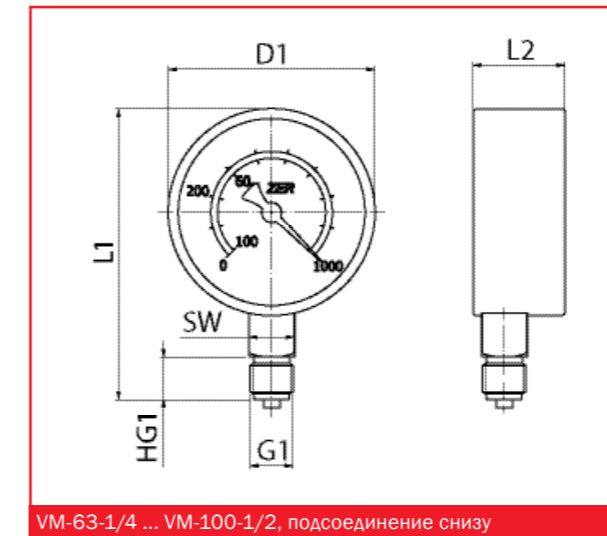
Артикульный номер

Тип	Подсоединение прибора (снизу)	Подсоединение прибора (сзади)
VM-63-1/4-RG60	1.52.5.0010	1.52.5.0008
VM-63-1/4-RG70	1.52.5.0014	1.52.5.0017
VM-63-1/4-RG80	1.52.5.0011	1.52.5.0009
VM-100-1/2-RG10	1.52.5.0003	---
VM-100-1/2-RG20	1.52.5.0004	---
VM-100-1/2-RG30	1.52.5.0013	---
VM-100-1/2-RG60	1.52.5.0005	1.52.5.0001
VM-100-1/2-RG80	1.52.5.0006	1.52.5.0002

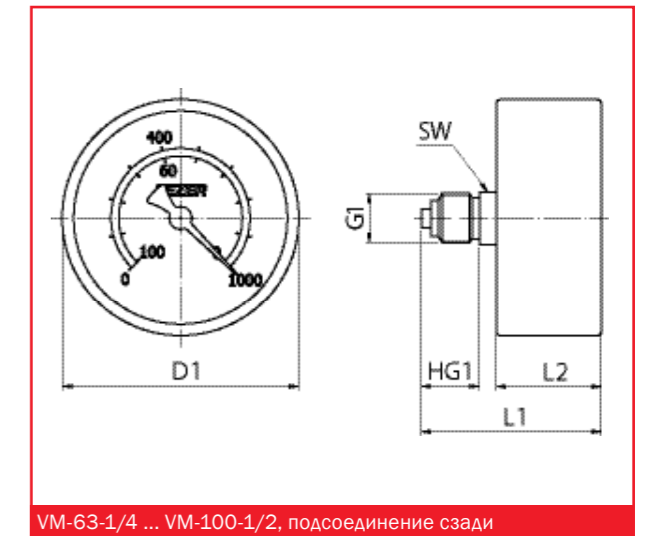
Технические характеристики

Тип	Диапазон измерения (мбар)	Деление шкалы	Красный/зеленый диапазон (мБар)	Собственный вес (кг)
VM-63-1/4-RG60	-1000 ... 0	(мбар) и (% вак.)	-600	0,135
VM-63-1/4-RG70	-1000 ... 0	(мбар) и (% вак.)	-700	0,135
VM-63-1/4-RG80	-1000 ... 0	(мбар) и (% вак.)	-800	0,135
VM-100-1/2-RG10	-160 ... 0	(мбар) и (% вак.)	-100	0,540
VM-100-1/2-RG20	-250 ... 0	(мбар) и (% вак.)	-200	0,540
VM-100-1/2-RG30	-400 ... 0	(мбар) и (% вак.)	-300	0,540
VM-100-1/2-RG60	-1000 ... 0	(мбар) и (% вак.)	-600	0,300
VM-100-1/2-RG80	-1000 ... 0	(мбар) и (% вак.)	-800	0,300

Вакуумметр, тип VM



VM-63-1/4 ... VM-100-1/2, подсоединение снизу



VM-63-1/4 ... VM-100-1/2, подсоединение сзади

Размеры

Тип	Подключение	L1	L2	D1	G1	HG1	SW
VM-63-1/4U-RG60-RG80	снизу	86	28	63	G 1/4"	12	14
VM-63-1/4H-RG60-RG80	сзади	49	30	63	G 1/4"	12	14
VM-100-1/2U-RG10-RG30	снизу	137	31	100	G 1/2"	20	22
VM-100-1/2H-RG60-RG80	сзади	51	32	100	G 1/2"	12	14
VM-100-1/2U-RG60-RG80	снизу	142	49	100	G 1/2"	19	22

Измерительные приборы и сигнальные системы

Электронное сигнальное устройство с акустической сигнализацией, тип EWO

Описание

Универсальное электронное сигнальное устройство, оборудованное акустической сигнализацией (90 дБ(А)). Устройство выполнено в металлическом корпусе. Сирена звучит при недостаточном уровне вакуума в вакуумной магистрали (ниже установленного уровня) или при сбоях с питанием. Система полностью готова к подключению и оснащена всем необходимым комплектом кабелей: питающий кабель, соединительный кабель (5 м), для подключения вакуумного переключателя (5 м), заземление (0,5 м). Вакуумный переключатель не входит в стандартный комплект поставки и поэтому заказывается отдельно в зависимости от необходимого уровня безопасности.

Применение

- для установки на вакуумные грузозахватные механизмы с ручным управлением для контроля за вакуумными контурами

Артикульный номер

Тип	Артикульный номер
EWO-200-600VAC	6.35.4.0122

Артикульный номер для необходимого вакуумного переключателя

Тип	Точка переключения 60%	Точка переключения 70%	Точка переключения 80%
VSM-1/4- ...	1.52.1.0001	1.52.1.0008	1.52.1.0002

Технические характеристики

Тип		EWO
Рабочее напряжение	(В)	200 ... 600
Частота	(Гц)	50 ... 60
Измеряемая среда		сухие, безмасляные, неагрессивные газы
Стойкость		воздух, масло, бензин
Диапазон измерения	(бар)	-1 ... 1
Предельное давление	(бар)	10
Соединение для текущих сред		G1/4
Диапазон переключения		60%, 70%, 80%
Установленные точки переключения		60%, 70%, 80%
Точность повторений		+/- 5 %
Время срабатывания	(мс)	< 400
Класс защиты		IP55
Температурный диапазон	(°С)	+10 ... +50
Собственный вес	(кг)	2,0

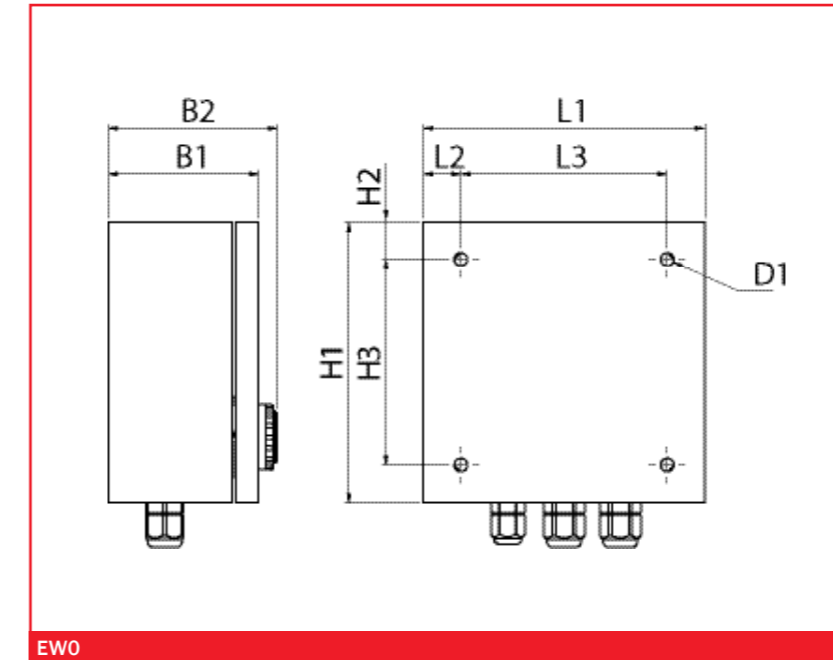
FEZER
Einfach mehr bewegen.



EWO

Измерительные приборы и сигнальные системы

Электронное сигнальное устройство с акустической сигнализацией, тип EWO



EWO

Размеры

Тип	L1	L2	L3	B1	B2	H1	H2	H3	D1
EWO	150	20	110	80	90	150	20	110	7

Измерительные приборы и сигнальные системы

Электронное сигнальное устройство с оптическим и акустическим сигналом, тип EWIII

Описание

Электронное сигнальное устройство, оборудованное акустической сигнализацией (100 дБ (А)), сигнальными лампами, сигналом сбоя в подаче электроэнергии.

- зелёный цвет сигнала обозначает готовность механизма к транспортировке/достаточный уровень вакуума;
- красный цвет сигнала и срабатывание акустической сирены свидетельствует о недостаточном уровне вакуума;
- акустическая система срабатывает в случаях сбоя с питанием.

Комплект поставки

Распределительный шкаф со встроенной защитой двигателя, сетевой приёмник (24 В, постоянного тока), контактор, клеммная колодка, питающий кабель (5 м), соединительный кабель для вакуумного насоса (5 м), соединительный кабель для вакуумного переключателя VSM-1/4 (5 м), кабель заземления (0,5 м).

Вакуумный переключатель не входит в комплект поставки, устанавливается в зависимости от управления вакуума:

- ручное управление вакуумом: устанавливается в вакуумный ресивер
- электрическое управление вакуумом: устанавливается в отсасывающий контур (по клапану)



EWIII

Применение

- с габаритными грузозахватными механизмами
- центральная подача вакуума
- с устройствами высокого шумопроизводства

Артикульный номер

EWIII – для сухих роторо-пластинчатых вакуумных насосов			EWIII – для вакуумных насосов с масляным уплотнением		
Управление вакуумом:	ручное	электрическое	Управление вакуумом:	ручное	электрическое
VP-T4.8-230V	6.35.4.0191	6.35.4.0223	VP-010.1-230/400V	6.35.4.0209	6.35.4.0241
VP-T4.8-230/400V	6.35.4.0193	6.35.4.0225	VP-016.1-230/400V	6.35.4.0213	6.35.4.0245
VP-T4.16-230V	6.35.4.0195	6.35.4.0227	VP-025.3EURO-230/400V	6.35.4.0217	6.35.4.0249
VP-T4.16-230/400V	6.35.4.0197	6.35.4.0229	VP-025.3MULTI-230/400V	6.35.4.0377	6.35.4.0401
VP-T4.25-230/400V	6.35.4.0200	6.35.4.0233	VP-040.3EURO-230/400V	6.35.4.0221	6.35.4.0253
VP-T4.40-230/400V	6.35.4.0205	6.35.4.0237	VP-040.3MULTI-230/400V	6.35.4.0381	6.35.4.0405
VP-T4.50-230/400V	6.35.4.0297	6.35.4.0321	VP-063.3EURO-230/400V	6.35.4.0345	6.35.4.0361
VP-T4.60-EURO-230/400V	6.35.4.0301	6.35.4.0325	VP-063.3MULTI-230/400V	6.35.4.0385	6.35.4.0409
VP-T4.80-EURO-230/400V	6.35.4.0305	6.35.4.0329	VP-0100.3EURO-230/400V	6.35.4.0349	6.35.4.0365
VP-T4.100-EURO-230/400V	6.35.4.0309	6.35.4.0333	VP-0100.3MULTI-230/400V	6.35.4.0389	6.35.4.0413
VP-T4.140-EURO-230/400V	6.35.4.0313	6.35.4.0337	VP-0160.3EURO-230/400V	6.35.4.0353	6.35.4.0369
VP-T4.250-EURO-400/690V	6.35.4.0317	6.35.4.0341	VP-0160.3MULTI-230/400V	6.35.4.0393	6.35.4.0417
			VP-0250.3EURO-230/400V	6.35.4.0357	6.35.4.0373
			VP-0250.3MULTI-230/400V	6.35.4.0397	6.35.4.0421

Артикульный номер для необходимого вакуумного переключателя

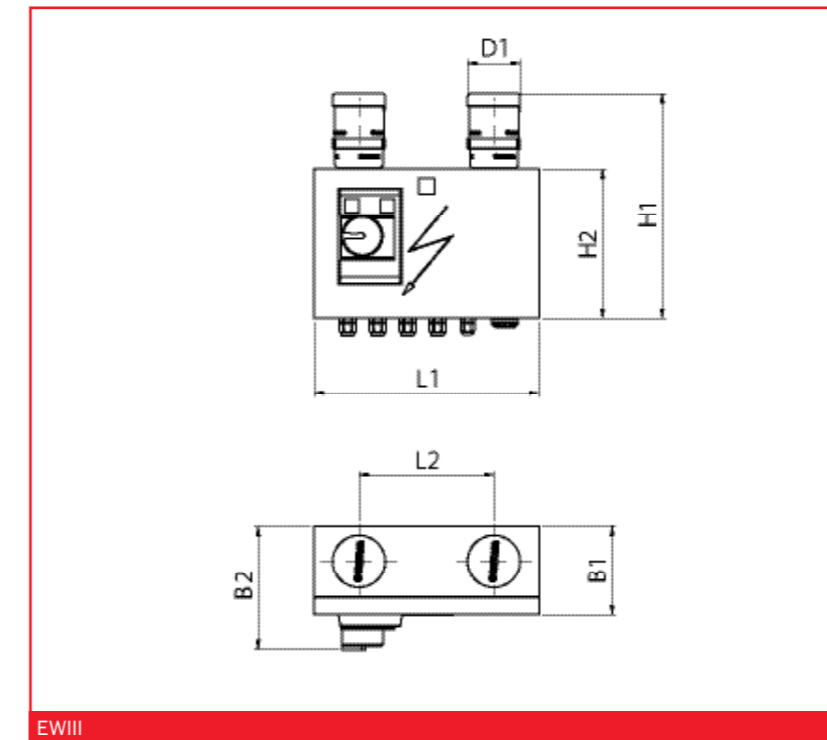
Тип	Вакуумный переключатель VSM точка переключения 60%	Вакуумный переключатель VSM точка переключения 70%	Вакуумный переключатель VSM точка переключения 80%
VSM-1/4- ...	1.52.1.0001	1.52.1.0008	1.52.1.0002

Измерительные приборы и сигнальные системы

Электронное сигнальное устройство с оптическим и акустическим сигналом, тип EWIII

Технические характеристики

Тип		EWIII
Рабочее напряжение	(В)	230 (пер. тока 1) ... 400 (пер. тока 3)
Частота	(Гц)	50/60
Измеряемая среда		сухие, безмасляные, неагрессивные газы
Стойкость		воздух, масло, бензин
Диапазон измерения	(бар)	-1 ... 0
Предельное давление	(бар)	10
Соединение для текущих сред		G1/4
Выход, цифровой		1x
Переключение		Переключатель на 2 положения NO/NC
Диапазон переключения		5%... 95% регулируемый
Установленная точка переключения		60%, 70%, 80%
Точность повторений		+/- 5 %
Время срабатывания	(мс)	< 400
Класс защиты		IP55
Температурный диапазон	(°C)	+10 ... +50
Собственный вес	(кг)	6,2



EWIII

Размеры

Тип	L1	L2	B1	B2	H1	H2	D1
EWIII	300	180	119	166	300	200	70

Измерительные приборы и сигнальные системы

Пневматическое сигнальное устройство, тип EWP

Описание

Пневматическое сигнальное устройство, выполненное в прочном пластиковом корпусе. Мощность воспроизводимого акустического сигнала составляет порядка 80 дБ (А). Возможно, производить настройку точек переключения.

Подсоединение сжатого воздуха и вакуумных магистралей осуществляется с помощью быстрозажимных соединительных элементов для шланга диаметром 6 мм.

Применение

- для надёжного контроля за вакуумными контурами при помощи/ при поддержке акустического предупредительного сигнала
- для установки на грузозахватные механизмы с ручным управлением
- возможность произвольной установки



EWP

Артикульный номер

Тип	
EWP-NC	6.35.4.0261
EWP-NO	6.35.4.0294

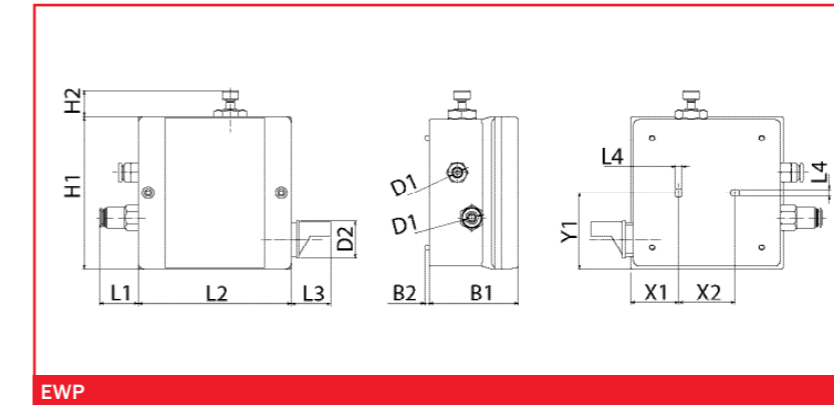
Технические характеристики

Тип		EWP-NO	EWP-NC
Измеряемая среда		сухие, безмасляные, неагрессив. газы	
Диапазон измерения	(бар)	-1 ... 1	
Предельное давление	(бар)	2	
Соединение для текущих сред	(мм)	6	
Выход, цифровой		1xNO	1xNC
Диапазон переключения		35 ... 85% регулируется	
Установленный гистерезис		0,08 ... 0,1	
Индикатор состояния процесса		---	
Точность повторений		+/- 3 %	
Частота переключения	(1/с)	2	
Подача сжатого воздуха	(бар)	2 ... 6	
Расход	(л/мин)	55	
Расход воздуха	(л/мин)	4	
Пневматическое соединение		3	
Температурный диапазон	(°C)	0 ... 60	
Собственный вес	(кг)	0,070	

FEZER
Einfach mehr bewegen.

Измерительные приборы и сигнальные системы

Пневматическое сигнальное устройство, тип EWP



EWP

Размеры

Тип	L1	L2	L3	L4	B1	B2	H1	H2	D1	X1	X2	Y1
EWP	24,7	97,7	25,5	4,2	57	2,5	97,7	25	6	24	30,85	48,85

FEZER
Einfach mehr bewegen.