

Прямоугольные вакуумные пластины

FSM 75x180 - FSM 250x460 структурированные

Описание:

Плоские, с завулканизированным в теле вакуумной пластины алюминиевым сердечником и с уплотнением-вставкой из губчатой резины, с контактной поверхностью, покрытой «канавками». Эластичное уплотнение, центральное подключение вакуума. В случае износа уплотнение легко заменяется на новое. Крепление пластины осуществляется с помощью 2-х крепёжных винтов, двухточечная подвеска, выполненная при помощи болтовой подвески. Соединительные винты заказываются отдельно.

Применение:

- необходимо высокое давление при захвате деталей.
- для захвата груза с структурированием или с рельефом до 2 мм высоты.
- для захвата плоских деталей с грубой или структурированной поверхностью, необработанные деревянные поверхности.



FSM 75x180 ... FSM 250x460

Артикульный номер

Тип	Вакуумная пластина M-G	Сменное уплотнение M-G	Сменная поверхность NBR-G	Соединительный винт	
				Тип	Арт. №
FSM 75x180	1.13.1.0324	2.13.2.0093	2.13.2.0167	ASB-M16-20	1.31.2.0084
FSM 80x460	1.13.1.0310	2.13.2.0160	2.13.2.0165	AS-M16-22	1.31.2.0035
FSM 100x460	1.13.1.0311	2.13.2.0037	2.13.2.0166	AS-M16-22	1.31.2.0035
FSM 120x460	1.13.1.0217	2.13.2.0038	2.13.2.0168	AS-M16-22	1.31.2.0035
FSM 170x460	1.13.1.0313	2.13.2.0040	2.13.2.0169	AS-M16-22	1.31.2.0035
FSM 250x460	1.13.1.0314	2.13.2.0041	2.13.2.0170	AS-M16-22	1.31.2.0035

Примечания: NBR-S – пербунан

Характеристики

Тип	Удерж. сила * (Н)	Объем ** (л)	Свой вес (кг)
FSM 75x180	430	0,11	0,52
FSM 80x460	1130	0,20	1,37
FSM 100x460	1720	0,39	1,72
FSM 120x460	2200	0,58	2,05
FSM 170x460	3400	0,88	2,90
FSM 250x460	5420	1,25	4,25

* Приведена величина удерживающей силы (Н) при рабочем вакууме 60%, без учёта фактора безопасности на ровной сухой поверхности.

** Объем присосок в ненагруженном состоянии.

FEZER

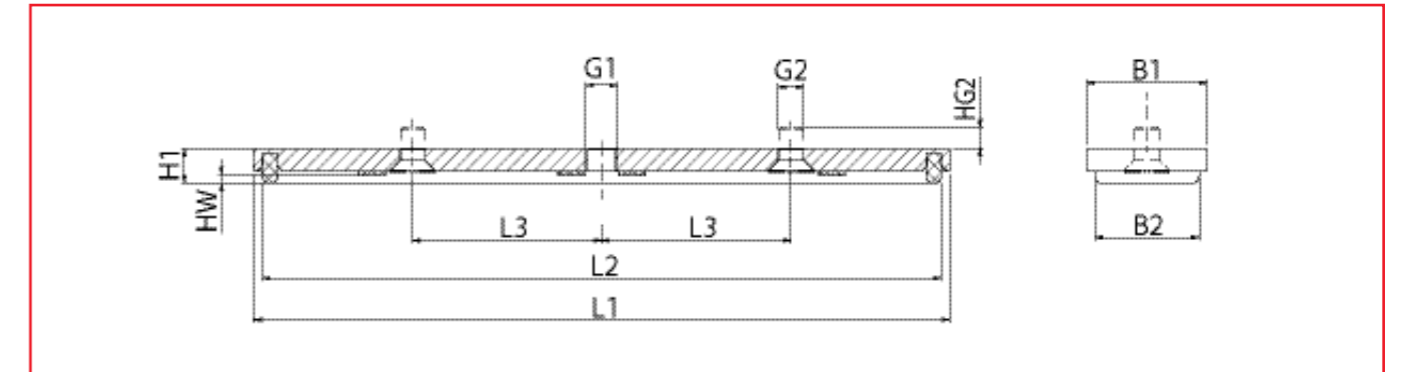
Simply move more.

Прямоугольные вакуумные пластины

FSM 75x180 - FSM 250x460 структурированные

FEZER

Simply move more.



FSM 75x180 ... FSM 250x460

Размеры

Тип	L1	L2	L3	B1	B2	HW	H1	HG1	HG2	G1	G2
FSM 75x180	180	170	---	75	65	6	23	---	---	17	---
FSM 80x460	460	450	125	80	70	6	23	---	10	G1/2	16,2
FSM 100x460	460	450	125	100	90	6	23	---	10	G1/2	16,2
FSM 120x460	460	450	125	120	110	6	23	---	10	G1/2	16,2
FSM 170x460	460	450	125	170	160	6	23	---	10	G1/2	16,2
FSM 250x460	460	450	125	250	240	6	23	---	10	G1/2	16,2

Крепёжные элементы

Тип	Установка вакуумных присосок		Болтовое соединение
	Неподвижная фиксация SAS	Подвижная фиксация SAK	
FSM 75x180	SAS-M16x1,5-M16	---	FS ... -M16x1,5*
FSM 80x460 ... FSM 120x460	SAS-M16x1,5-M16	SAK-M16x1,5-M16	FS ... -M16x1,5**
FSM 170x460 ... FSM 250x460	SAS-M20x1,5-M16	SAK-M20x1,5-M16	FS ... -M20x1,5**

Примечания: * Одноточечная подвеска, выполненная при помощи болтовой подвески с защитой от проворачивания.

** Двухточечная подвеска, выполненная при помощи болтовой подвески.