

Прямоугольные вакуумные пластины

FSM-G 80x460 - FSM-G 250x460 структурированные

Description

Плоские прямоугольные вакуумные пластины с завулканизированным в теле вакуумной пластины алюминиевым сердечником и с уплотнением-вставкой из губчатой резины, с контактной поверхностью, покрытой «канавками». Подъёмный узел позволяет захватывать детали с большой степенью прогиба. Эластичное уплотнение, центральная подача вакуума. В случае износа уплотнение легко заменяется на новое.

Application

- необходимо высокое давление при захвате деталей.
- для захвата деталей с структурированием/с рельефом до 2 мм высоты.
- для захвата плоских, узких и очень длинных деталей с грубой и структурированной поверхностью, необработанные деревянные поверхности, пиломатериалов и т.д.



FSM 80x460 ... FSM 250x460

Артикульный номер

Тип	Вакуумная пластина M-G	Сменное уплотнение M-G	Сменная поверхность NBR-G
FSM-G 80x460	1.13.2.0054	2.13.2.0160	2.13.2.0165
FSM-G 100x460	1.13.2.0055	2.13.2.0037	2.13.2.0166
FSM-G 120x460	1.13.2.0056	2.13.2.0038	2.13.2.0168
FSM-G 170x460	1.13.2.0057	2.13.2.0040	2.13.2.0169
FSM-G 250x460	1.13.2.0058	2.13.2.0041	2.13.2.0170

Примечания: NBR-G – пербунан, серый

Характеристики

Тип	Удерж сила * (Н)	Объем ** (л)	Свой вес (кг)
FSM-G 80x460	1130	0,20	1,87
FSM-G 100x460	1720	0,39	2,22
FSM-G 120x460	2200	0,58	2,55
FSM-G 170x460	3400	0,88	3,40
FSM-G 250x460	5420	1,25	4,75

* Приведенная величина удерживающей силы (Н) при рабочем вакууме 60%, без учёта фактора безопасности, на ровной сухой поверхности.

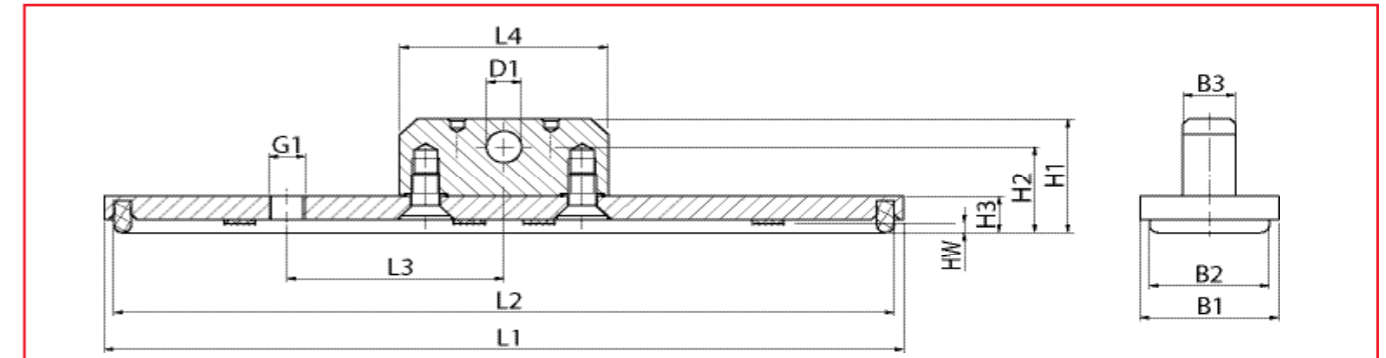
** Объем присосок в ненагруженном состоянии.

FEZER
Simply move more.

Прямоугольные вакуумные пластины

FSM-G 80x460 - FSM-G 250x460 структурированные

FEZER
Simply move more.



FSM 80x460 ... FSM 250x460

Размеры

Тип	L1	L2	L3	L4	B1	B2	B3	HW	H1	H2	H3	D1	G1
FSM-G 80x460	460	450	125	120	80	70	30	6	73	55	22	20	G1/2
FSM-G 100x460	460	450	125	120	100	90	30	6	73	55	22	20	G1/2
FSM-G 120x460	460	450	125	120	120	110	30	6	73	55	22	20	G1/2
FSM-G 170x460	460	450	125	120	170	160	30	6	73	55	22	20	G1/2
FSM-G 250x460	460	450	125	120	250	240	30	6	73	55	22	20	G1/2