

Круглые плоские вакуумные присоски

G 20 - G 100 вулколлан

Описание:

Сверхпрочные и износостойкие присоски произведенные из вулколлана. Материал вулколлана увеличивает в 10 раз срок службы присоски, а также пригоден для высоких нагрузок. Присоски крепятся с помощью патрубка. В случае износа присоска демонтируется и заменяется на новую. Соединительный патрубок заказывается отдельно.

Применение:

- используются для захвата/удержания плоских деталей с гладкой ровной поверхностью.
- соответствуют самым высоким стандартам, оптимальное использование в условиях непрерывного рабочего цикла.
- минимальное истирание присоски, отличная химическая стойкость.

Артикульный номер

Тип	VU-BR	Соединительный патрубок	
		G1/8-A	G1/4-A
FS-G 20 VU	1.01.1.0100	1.31.1.0018	---
FS-G 30 VU	1.01.1.0101	1.31.1.0018	---
FS-G 40 VU	1.01.1.0102	---	1.31.1.0019
FS-G 50 VU	1.01.1.0103	---	1.31.1.0019
FS-G 60 VU	1.01.1.0104	---	1.31.1.0019
FS-G 80 VU	1.01.1.0105	---	1.31.1.0019
FS-G 100 VU	1.01.1.0106	---	1.31.1.0019

Примечания: VU-BR – вулколлан, коричневый

Характеристики

Тип	Удерж. сила* (Н)	Объем** (л)	Свой вес (кг)
FS-G 20 VU	16	0,001	0,008
FS-G 30 VU	45	0,003	0,012
FS-G 40 VU	68	0,006	0,014
FS-G 50 VU	82	0,009	0,025
FS-G 60 VU	128	0,016	0,034
FS-G 80 VU	225	0,063	0,085
FS-G 100 VU	300	0,180	0,120

* Приведена величина удерживающей силы (Н) при рабочем вакууме 60%, без учёта фактора безопасности на ровной сухой поверхности.

** Объем присосок в ненагруженном состоянии.

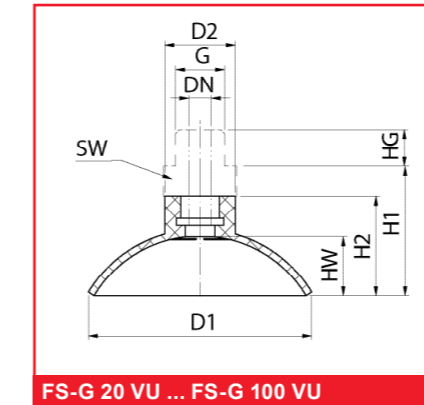
FEZER
Simply move more.



FS-G 20 VU ... FS-G 100 VU

Круглые плоские вакуумные присоски

G 20 - G 100 вулколлан



FS-G 20 VU ... FS-G 100 VU

Размеры

Тип	D1	D2	DN	HW	H1	H2	HG	G	SW
FS-G 20 VU	20	14	3	9	19	13	9,5	G1/8	14
FS-G 30 VU	30	19	3	14	23,5	17	9,5	G1/8	14
FS-G 40 VU	40	19	6	11	25	17	10	G1/4	17
FS-G 50 VU	50	19	6	16	30	22	10	G1/4	17
FS-G 60 VU	60	19	6	20	35	27	10	G1/4	17
FS-G 80 VU	80	24	6	19	34	26	10	G1/4	17
FS-G 100 VU	100	24	6	22	40	32	10	G1/4	17

Крепёжные элементы

Тип	Установка вакуумных присосок		Держатели			Болтовое соединение
	SAS *	SAK **	Компакт. коннектор	Резьбовая втулка	Узел шар. подвески	
FS-G 20VU ... FS-G 30VU	SAS-M8x1-1/8	---	HSW-M8x1-1/8	HSB-1/8-1/8	HSG-M8x1	FS ... -M8x1
FS-G 40VU ... FS-G 60VU	SAS-M12x1-1/4	---	HSW-M12x1-1/4	HSB-1/4-1/4	HSG-M12x1	FS ... -M12x1
FS-G 80VU ... FS-G 100VU	SAS-M16x1,5-1/4	---	HSW-M16x1,5-1/4	HSB-1/4-1/4	HSG-M16x1,5	FS ... -M16x1,5

* Неподвижная фиксация.

** Подвижная фиксация.

FEZER
Simply move more.