

## Гофрированные вакуумные присоски

GDF 20 - GFD 85 вулколлан, со складкой

### Описание:

Сверхпрочные и износостойкие присоски со складкой 2,5 произведенные из вулколлана. Материал вулколлана увеличивает в 10 раз срок службы присоски, а также пригоден для высоких нагрузок! Присоски крепятся с помощью патрубка. В случае износа присоска легко демонтируется и заменяется на новую. Соединительный патрубок заказывается отдельно.

### Применение:

- большой срок эксплуатации вакуумных присосок.
- для захвата плоских деталей с изогнутой поверхностью.
- исполнение присоски с маркировкой «ÖN» с масляными канавками для возрастающих поперечных сил при работе с масляными деталями.



FBS-GFD 20 VU ... FBS-GFD 85 VU-ÖN

### Артикульный номер

| Тип              | VU-BR       | Патрубок G1/4-A |
|------------------|-------------|-----------------|
| FBS-GFD 20 VU    | 1.02.1.0110 | 1.31.1.0021     |
| FBS-GFD 30 VU    | 1.02.1.0111 | 1.31.1.0021     |
| FBS-GFD 50 VU    | 1.02.1.0112 | 1.31.1.0020     |
| FBS-GFD 60 VU    | 1.02.1.0113 | 1.31.1.0020     |
| FBS-GFD 85 VU    | 1.02.1.0114 | 1.31.1.0022     |
| FBS-GFD 85 VU-ÖN | 1.02.1.0115 | 1.31.1.0022     |

Примечания: VU-BR – вулколлан, коричневый

### Характеристики

| Тип              | Удерж. сила* (Н) | min. Радиус захвата(мм) | Объем** (л) | Свой вес (кг) |
|------------------|------------------|-------------------------|-------------|---------------|
| FBS-GFD 20 VU    | 24               | 20                      | 0,004       | 0,019         |
| FBS-GFD 30 VU    | 38               | 30                      | 0,011       | 0,024         |
| FBS-GFD 50 VU    | 95               | 45                      | 0,048       | 0,031         |
| FBS-GFD 60 VU    | 150              | 55                      | 0,063       | 0,042         |
| FBS-GFD 85 VU    | 280              | 80                      | 0,170       | 0,112         |
| FBS-GFD 85 VU-ÖN | 290              | 80                      | 0,170       | 0,112         |

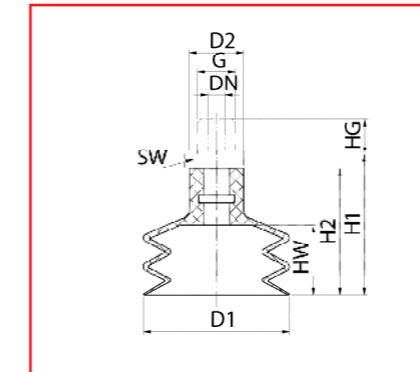
\* Приведена величина удерживающей силы (Н) при рабочем вакууме 60%, без учёта фактора безопасности на ровной сухой поверхности.

\*\* Объем присосок в ненагруженном состоянии.

**FEZER**  
Simply move more.

## Гофрированные вакуумные присоски

GDF 20 - GFD 85 вулколлан, со складкой



FBS-GFD 20 VU ... FBS-GFD 85 VU-ÖN

### Размеры

| Тип              | D1 | D2 | DN | HW | H1 | H2  | HG | G    | SW |
|------------------|----|----|----|----|----|-----|----|------|----|
| FBS-GFD 20 VU    | 20 | 12 | 6  | 16 | 25 | 33  | 12 | G1/4 | 19 |
| FBS-GFD 30 VU    | 30 | 12 | 6  | 16 | 32 | 38  | 12 | G1/4 | 19 |
| FBS-GFD 50 VU    | 51 | 15 | 6  | 20 | 45 | 51  | 12 | G1/4 | 19 |
| FBS-GFD 60 VU    | 60 | 15 | 6  | 31 | 75 | 81  | 12 | G1/4 | 19 |
| FBS-GFD 85 VU    | 85 | 21 | 6  | 41 | 98 | 104 | 10 | G1/4 | 19 |
| FBS-GFD 85 VU-ÖN | 85 | 21 | 6  | 41 | 86 | 92  | 10 | G1/4 | 19 |

### Крепёжные элементы

| Тип                             | Установка вакуумных присосок |        | Держатели          |                  |                    | Болтовое соединение |
|---------------------------------|------------------------------|--------|--------------------|------------------|--------------------|---------------------|
|                                 | SAS *                        | SAK ** | Компакт. коннектор | Резьбовая втулка | Узел шар. подвески |                     |
| FBS-GFD 20 VU ... FBS-GFD 30 VU | SAS-M8x1-1/4                 | ---    | HSW-M8x1-1/4       | HSB-1/4-1/4      | HSG-M8x1-1/4       | FS ... -M8x1        |
| FBS-GFD 50 VU ... FBS-GFD 60 VU | SAS-M12x1-1/4                | ---    | HSW-M12x1-1/4      | HSB-1/4-1/4      | HSG-M12x1-1/4      | FS ... -M12x1       |
| FBS-GFD 85 VU                   | SAS-M16x1,5-1/4              | ---    | HSW-M16x1,5-1/4    | HSB-1/4-1/4      | HSG-M16x1,5-1/4    | FS ... -M16x1,5     |

\* Неподвижная фиксация.

\*\* Подвижная фиксация.

**FEZER**  
Simply move more.