

## Гофрированные вакуумные присоски

GFD 5 - GFD 90 жёсткая конструкция, со складкой

### Описание:

Очень эластичные прочные вакуумные присоски со складкой 1,5 и внутренней контактной поверхностью. Присоски крепятся с помощью патрубков. В случае износа присоска легко демонтируется и заменяется на новую. Соединительный патрубок заказывается отдельно.

### Применение:

- для захвата деталей с особо чувствительной поверхностью.
- большой выбор материалов исполнения присоски.
- для захвата деталей с изогнутой или неровной поверхностями.
- компенсация неравномерности поверхности, а также изгиба детали при точном захвате.



FBS-GFD 5 ... FBS-GFD 90

**FEZER**  
Simply move more.

### Артикульный номер

Тип	NBR-S	NBR-S/AS	SI-T	SI-T/AS	CR-W	PU-B	FKM-S	NR-BR	Патрубок	
									M5-A	G1/4-A
FBS-GFD 5	1.02.1.0116	1.02.1.0117	1.02.1.0118	1.02.1.0119	1.02.1.0120	1.02.1.0121	---	1.02.1.0122	1.31.1.0002	---
FBS-GFD 7	1.02.1.0123	1.02.1.0124	1.02.1.0125	1.02.1.0126	1.02.1.0127	1.02.1.0128	---	1.02.1.0133	1.31.1.0002	---
FBS-GFD 10	1.02.1.0038	1.02.1.0130	1.02.1.0040	1.02.1.0131	1.02.1.0132	1.02.1.0039	---	1.02.1.0133	1.31.1.0003	---
FBS-GFD 15	1.02.1.0041	1.02.1.0134	1.02.1.0043	1.02.1.0135	1.02.1.0136	1.02.1.0042	---	1.02.1.0137	1.31.1.0003	---
FBS-GFD 18	1.02.1.0138	1.02.1.0139	1.02.1.0140	1.02.1.0141	1.02.1.0142	1.02.1.0143	1.02.1.0144	1.02.1.0145	1.31.1.0003	---
FBS-GFD 20	1.02.1.0044	1.02.1.0146	1.02.1.0046	1.02.1.0147	1.02.1.0148	1.02.1.0045	1.02.1.0149	1.02.1.0150	1.31.1.0003	---
FBS-GFD 30	1.02.1.0047	1.02.1.0151	1.02.1.0049	1.02.1.0152	1.02.1.0153	1.02.1.0048	1.02.1.0154	1.02.1.0155	---	1.31.1.0005
FBS-GFD 40	1.02.1.0050	1.02.1.0156	1.02.1.0052	1.02.1.0157	1.02.1.0158	1.02.1.0051	---	1.02.1.0159	---	1.31.1.0005
FBS-GFD 60	1.02.1.0056	---	1.02.1.0058	---	---	1.02.1.0057	---	---	---	1.31.1.0005
FBS-GFD 90	1.02.1.0059	---	1.02.1.0061	---	---	---	---	---	---	1.31.1.0008

Примечания: NBR-S – пербунал, чёрный; SI-T – силикон, прозрачный; CR-W – неопрен, белый; PU-B – полиуретан; VI-S – витон; NR-BR – каучук

### Характеристики

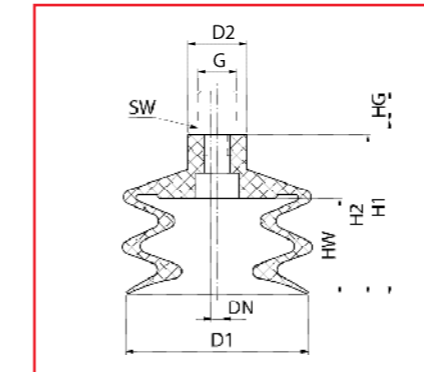
Тип	Удерж. сила * (Н)	min. Радиус захвата (мм)	Объем ** (л)	Свой вес (кг)
FBS-GFD 5	0,2	---	0,003	0,001
FBS-GFD 7	0,2	---	0,003	0,001
FBS-GFD 10	1,0	10	0,004	0,001
FBS-GFD 15	1,3	15	0,004	0,001
FBS-GFD 18	6,0	18	0,005	0,001
FBS-GFD 20	13	20	0,005	0,003
FBS-GFD 30	30	28	0,034	0,010
FBS-GFD 40	51	38	0,040	0,029
FBS-GFD 60	96	55	0,080	0,055
FBS-GFD 90	246	85	0,198	0,140

\* Приведена величина удерживающей силы (Н) при рабочем вакууме 60%, без учёта фактора безопасности на ровной сухой поверхности.

\*\* Объем присосок в ненагруженном состоянии.

## Гофрированные вакуумные присоски

GFD 5 - GFD 90 жёсткая конструкция, со складкой



FBS-GFD 5 ... FBS-GFD 90

### Размеры

Тип	D1	D2	DN	HW	H1	H2	HG	G	SW
FBS-GFD 5	5	6	2,5	3	10	13,5	4,5	M5	8
FBS-GFD 7	7	6	2,5	3	10	13,5	4,5	M5	8
FBS-GFD 10	9	9	3,5	3	15	17,5	4,5	M5	8
FBS-GFD 15	14	10	3,5	7	23	25,5	4,5	M5	8
FBS-GFD 18	18	10	3,5	8	23	25,5	4,5	M5	8
FBS-GFD 20	20	10	3,5	9	23	25,5	4,5	M5	8
FBS-GFD 30	32	18	3,5	14	37,5	42,5	10	G1/4	17
FBS-GFD 40	42	20	3,5	17	46	51	10	G1/4	17
FBS-GFD 60	62	22	3,5	23	55	60	10	G1/4	17
FBS-GFD 90	88	25	3,5	27	87,5	92,5	10	G1/4	17

### Крепёжные элементы

Тип	Установка вакуумных присосок		Держатели			Болтовое соединение
	SAS *	SAK **	Компакт. коннектор	Резьбовая втулка	Узел шар. подвески	
FBS-GFD 5 ... FBS-GFD 30	SAS-M8x1-M5	---	HSW-M8x1-M5	HSB-M5-1/4	HSG-M8x1-M5	FS ... -M8x1
FBS-GFD 40 ... FBS-GFD 60	SAS-M12x1-1/4	---	HSW-M12x1-1/4	HSB-1/4-1/4	HSG-M12x1-1/4	FS ... -M12x1
FBS-GFD 90	SAS-M16x1,5-1/4	---	HSW-M16x1,5-1/4	HSB-1/4-1/4	HSG-M16x1,5-1/4	FS ... -M16x1,5

\* Неподвижная фиксация.

\*\* Подвижная фиксация.

**FEZER**  
Simply move more.