

Вакуумные присоски для обработки плёнки

GO 30 - GO 100

Описание:

Специальные вакуумные присоски для захвата и последующего освобождения плёнки или упакованных в плёнку деталей. Специально разработанная контактная поверхность не допускает засасывания плёнки. Крепление вакуумных присосок с помощью патрубка или соединительного ниппеля. Для дополнительной фиксации вакуумных присосок используются зажим рукава или хомут. В случае износа присоски демонтируются и заменяются на новые. Соединительный патрубок заказывается отдельно.

Применение:

- для захвата и освобождения плёнки.
- для захвата и освобождения запакованных в плёнку деталей.

Артикульный номер

Тип	NBR-G	SI-T	Соединительный патрубок	
			Тип	Арт. №
FS-GO 30	1.11.1.0290	1.11.1.0468	ANF-10-1/4	1.31.1.0026
FS-GO 40	1.11.1.0470	1.11.1.0471	ANF-10-1/4	1.31.1.0026
FS-GO 50	1.11.1.0473	1.11.1.0474	ANF-10-1/4	1.31.1.0026
FS-GO 70	1.11.1.0476	1.11.1.0477	ANF-16-1/4	1.31.1.0031
FS-GO 100	1.11.1.0479	1.11.1.0480	ANF-16-1/4	1.31.1.0031

Примечания: NBR-G – пербунан, серый, SI-T – силикон, прозрачный

Характеристики

Тип	Удерж. сила * (Н)	Объем ** (л)	Свой вес (кг)
FS-GO 30	32	0,008	0,004
FS-GO 40	47	0,015	0,006
FS-GO 50	65	0,023	0,009
FS-GO 70	94	0,050	0,015
FS-GO 100	152	0,092	0,020

* Приведена величина удерживающей силы (Н) при рабочем вакууме 60%, без учёта фактора безопасности на ровной сухой поверхности.

** Объем присосок в ненагруженном состоянии.

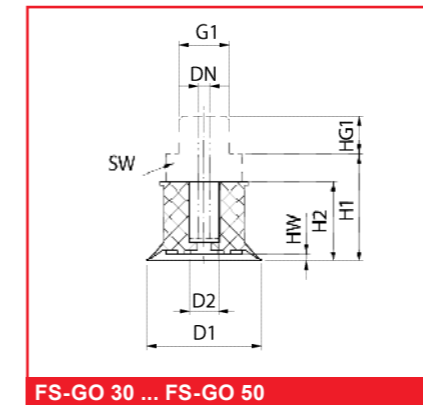
FEZER
Simply move more.



FS-GO 30 ... FS-GO 100

Вакуумные присоски для обработки плёнки

GO 30 - GO 100



FS-GO 30 ... FS-GO 50

Размеры

Тип	D1	D2	DN	HW	H1	H2	HG1	G	SW
FS-GO 30	30	8	5	2	36	21	10	G1/4	19
FS-GO 40	40	8	5	2	36	21	10	G1/4	19
FS-GO 50	50	10	5	5	39	24	10	G1/4	19
FS-GO 70	70	16	5	10	49	34	10	G1/4	19
FS-GO 100	80	16	5	10	58	43	10	G1/4	19

Крепёжные элементы

Тип	Установка вакуум. присосок		Держатели			Болтовое соединение
	SAS *	SAK **	Комп. коннектор	Резьбовая втулка	Узел шар. подвески	
FS-GO 30 ... FS-GO 100	SAS-M12x1-1/4	---	HSW-M12x1-1/4	HSB-1/4-1/4	HSG-M12x1-1/4	FS ... -M12x1

* Неподвижная фиксация.

** Подвижная фиксация.