

## Прямоугольные вакуумные присоски

GS 20x80 - GS 40x110 плоская конструкция

### Описание:

Сверхпрочные и износостойкие плоские вакуумные присоски с специально структурированной контактной поверхностью и соединительными винтами. Специальная конструкция присоски увеличивает коэффициент трения, допускает большую величину поперечных/горизонтальных ускорений и работу с поверхностями покрытых водой или маслом. Положение присоски регулируется винтами.

### Применение:

- точный захват и освобождение металлических листов.
- высокая производительность и эффективность вакуумных присосок.
- для захвата плоских и тонкостенных деталей с гладкой, масляной и влажной поверхностями.



FS-GS 20x80 ... FS-GS 40x110

### Артикульный номер

Тип	PU
FS-GS 20x80	1.01.2.0054
FS-GS 30x90	1.01.2.0055
FS-GS 40x110	1.01.2.0056

Примечания: PU – полиуретан

### Характеристики

Тип	Удерж. сила * (N)	min. Радиус захвата (мм)	Объем ** (л)	Свой вес (кг)
FS-GS 20x80	82	20	0,015	0,025
FS-GS 30x90	115	25	0,017	0,030
FS-GS 40x110	185	42	0,034	0,055

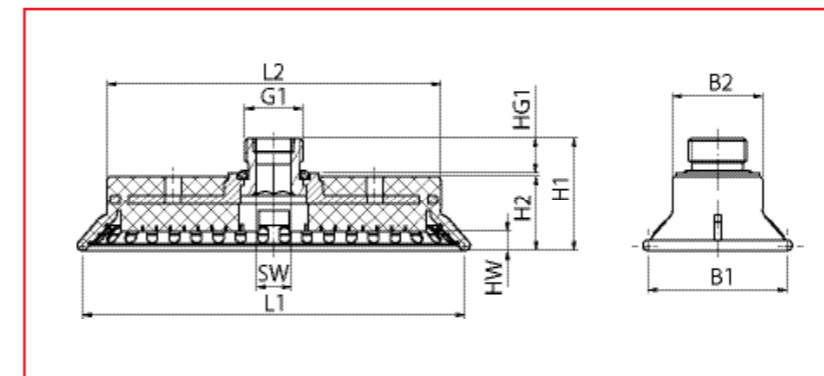
\* Приведена величина удерживающей силы (N) при рабочем вакууме 60%, без учёта фактора безопасности на ровной сухой поверхности.

\*\* Объем присосок в ненагруженном состоянии.

**FEZER**  
Simply move more.

## Прямоугольные вакуумные присоски

GS 20x80 - GS 40x110 плоская конструкция



FS-GS 20x80 ... FS-GS 40x110

### Размеры

Тип	L1	L2	B1	B2	HW	H1	H2	HG1	G1	SW
FS-GS 20x80	84	79	24	19	3	28	16	10	G3/8	5
FS-GS 30x90	92	79	33	19	4	28	16	10	G3/8	5
FS-GS 40x110	113	97	43	26	5	31	22	10	G3/8	8

### Крепёжные элементы

Тип	Установка вакуумных присосок		Держатели			Болтовое соединение
	SAS *	SAK **	Компакт. коннектор	Резьбовая втулка	Узел шар. подвески	
FS-GS 20x80 ... 30x90	SAS-M12x1-3/8	---	HSW-M12x1-3/8	HSB-3/8-3/8	HSG-M12x1-3/8	FS ... -M12x1***
FS-GS 40x110	SAS-M16x1,5-3/8	---	HSW-M16x1,5-3/8	HSB-3/8-3/8	HSG-M16x1,5-3/8	FS ... -M16x1,5***

\* Неподвижная фиксация.

\*\* Подвижная фиксация.

\*\*\* Одноточная подвеска, выполненная при помощи болтовой подвески с защитой от проворачивания.