

Круглые вакуумные присоски

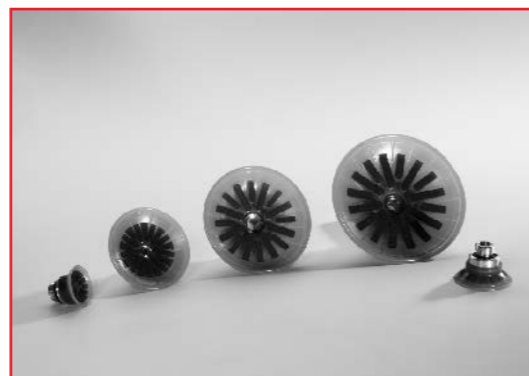
GS 35 - GS 125 плоская конструкция

Описание:

Сверхпрочные и износостойкие плоские вакуумные присоски с специально структурированной контактной поверхностью и соединительными винтами. Специальная конструкция присоски увеличивает коэффициент трения, допускает большую величину поперечных/горизонтальных ускорений и работу с поверхностями покрытых водой или маслом. Положение присоски регулируется винтами.

Применение:

- высокая производительность и эффективность!
- точный захват и освобождение металлических листов.
- для захвата плоских и тонкостенных деталей с гладкой, масляной и влажной поверхностями.



FS-GS 35 ... FS-GS 125

FEZER

Simply move more.

Артикульный номер

| Тип | PU |
|-----------|-------------|
| FS-GS 35 | 1.01.2.0031 |
| FS-GS 50 | 1.01.2.0032 |
| FS-GS 75 | 1.01.2.0033 |
| FS-GS 100 | 1.01.2.0034 |
| FS-GS 125 | 1.01.2.0035 |

Примечания: PU – полиуретан

Характеристики

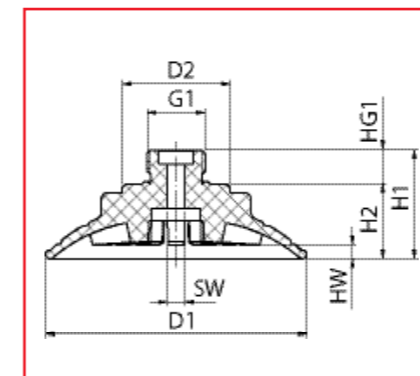
| Тип | Удерж. сила * (Н) | min. Радиус захвата (мм) | Объем ** (л) | Свой вес (кг) |
|-----------|-------------------|--------------------------|--------------|---------------|
| FS-GS 35 | 34 | 40 | 0,005 | 0,04 |
| FS-GS 50 | 72 | 50 | 0,010 | 0,06 |
| FS-GS 75 | 163 | 100 | 0,030 | 0,08 |
| FS-GS 100 | 236 | 150 | 0,070 | 0,11 |
| FS-GS 125 | 405 | 150 | 0,100 | 0,17 |

* Приведена величина удерживающей силы (Н) при рабочем вакууме 60%, без учёта фактора безопасности на ровной сухой поверхности.

** Объем присосок в ненагруженном состоянии.

Круглые вакуумные присоски

GS 35 - GS 125 плоская конструкция



FS-GS 40 ... FS-GS 125

FEZER

Simply move more.

Размеры

| Тип | D1 | D2 | HW | H1 | H2 | HG1 | G1 | SW |
|-----------|-----|----|----|----|----|-----|------|----|
| FS-GS 35 | 35 | 24 | 2 | 29 | 18 | 10 | G3/8 | 5 |
| FS-GS 50 | 50 | 31 | 3 | 34 | 24 | 10 | G3/8 | 7 |
| FS-GS 75 | 75 | 43 | 4 | 31 | 20 | 10 | G3/8 | 5 |
| FS-GS 100 | 100 | 55 | 6 | 36 | 25 | 10 | G3/8 | 10 |
| FS-GS 125 | 126 | 55 | 8 | 42 | 29 | 10 | G3/8 | 10 |

Крепёжные элементы

| Тип | Установка вакуум. присосок | | Держатели | | | Болтовое соединение |
|-------------------------|----------------------------|--------|--------------------|------------------|--------------------|---------------------|
| | SAS * | SAK ** | Компакт. коннектор | Резьбовая втулка | Узел шар. подвески | |
| FS-GS 35 ... FS-GS 75 | SAS-M12x1-3/8 | --- | HSW-M12x1-3/8 | HSB-3/8-3/8 | HSG-M12x1-3/8 | FS ... -M12x1 |
| FS-GS 100 ... FS-GS 125 | SAS-M16x1,5-3/8 | --- | HSW-M16x1,5-3/8 | HSB-3/8-3/8 | HSG-M16x1,5-3/8 | FS ... -M16x1,5 |

* Неподвижная фиксация.

** Подвижная фиксация.